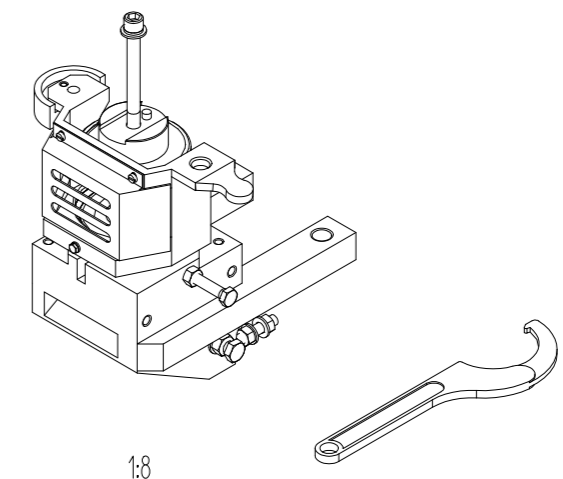


Pos	Piece Name	Descripcion Esp.	Description Eng.	Qty.
1	125C5DIA12ZN	ARANDELA PLANA DIN 125 Ø12	PLANE WASHER DIN 125 Ø12	4
2	125C5DIA14ZN	ARANDELA PLANA DIN 125 Ø14	PLANE WASHER DIN 125 Ø14	3
3	84C5DM06X010	TORN C/CILINDRICA DIN 84 M6x10	ROUND HEAD SCREW DIN 84 M6x10	2
4	913C8M12X090	ESPARRAGO ALLEN DIN 913 M12x90	ALLEN STUD DIN 913 M12x90	2
5	933C8M14X050	TORN HEXAG DIN 933 M14x50	HEXAGONAL SCREW DIN 933 M14x50	2
6	934C8M120000	TUERCA HEX DIN 934 M12 CLASE 8.8	HEXAGONAL NUT DIN 934 M12 CLASS 8.8	7
7	934C8M140000	TUERCA HEX DIN 934 M14 CLASE 8.8	HEXAGONAL NUT DIN 934 M12 CLASS 8.8	2
8	125C5DIA06ZN	ARANDELA PLANA DIN 125 Ø6	PLANE WASHER DIN 125 Ø6	1
9	1045000711BA	BASE MATRIZ 13 PUNZONADO Ø MAYOR	13 DIE HOLDER OVERSIZE PUNCH	1
10	B0500007003B	BASE PUNZON HASTA Ø100	OVERSIZE UP TO Ø100 PUNCH BASE	1
11	104500071206	REDUCTOR DE MATRIZ 13 A MATRIZ 6	13 TO 6 DIE ADAPTER	1
12	104500071211	REDUCTOR DE MATRIZ 13 A MATRIZ 11	13 TO 11 DIE ADAPTER	1
13	104500071212	REDUCTOR DE MATRIZ 13 A MATRIZ 12	13 TO 12 DIE ADAPTER	1
14	104500076D06	CASQUILLO Ø MAYOR CUELLO 28	Ø28 NECK PUNCH ADAPTER	1
15	104500076D11	CASQUILLO Ø MAYOR CUELLO Ø50	Ø50 NECK PUNCH ADAPTER	1
16	104500076D12	CASQUILLO Ø MAYOR CUELLO Ø75	Ø75 NECK PUNCH ADAPTER	1
17	104500030021	DEFENSA PUNZONADO DIAM MAYOR	OVERSIZE PUNCHING STRIPPER GUARD	1
18	104500014711	DISCO INTERCAMBIABLE TOPE HASTA Ø100 PARA PUNZON 11	OVERSIZE STRIPPER ADAPTER FOR 11 PUNCH	1
19	104500014712	DISCO INTERCAMBIABLE TOPE HASTA Ø100 PARA PUNZON 12	OVERSIZE STRIPPER ADAPTER FOR 12 PUNCH	1
20	104500014713	DISCO INTERCAMBIABLE TOPE HASTA Ø100 PARA PUNZON 13	OVERSIZE STRIPPER ADAPTER FOR 13 PUNCH	1
21	104500014783	DISCO INTERCAMBIABLE TOPE HASTA Ø100 PARA PUNZONES 5-6-8/31	OVERSIZE STRIPPER ADAPTER FOR 5-6-8/31 PUNCHES	1
22	B05000010036	LEVA TOPE DE PUNZONADO	LEVER STRIPPER	1
23	LLAVEART3503	LLAVE ARTICULADA 350 N3 Ø80-120	350 N3 Ø80-120 ARTICULATE KEY	1
24	6325C8D10X20	PASADOR PARALELO DIN 6325 10x20	POSITIONER DIN 6325 10x20	1
25	10450001047E	TOPE PUNZONADO Ø MAYOR CON DISCOS INTERCAMBIABLES	OVERSIZE STRIPPER	1
26	912C8M08X020	TORN ALLEN DIN 912 M8x20	ALLEN SCREW DIN 912 M8x20	1
27	933C8M06X020	TORN HEXAG DIN 933 M6x20	HEXAGONAL SCREW DIN 933 M6x20	1
28	10450007006B	TUERCA Ø MAYOR	OVERSIZE PUNCH NUT	1
29	10450007069D	TORNILLO M12X80 APRIETE MATRIZ HASTA Ø100	DIE FIXING HEXAGONAL SCREW M12x80	1
30	7980DIA14000	ARANDELA GROWER DIN 7980 Ø14	GROWER WASHER DIN 7980 Ø14	1
31	912C8M14X150	TORN ALLEN DIN 912 M14x150	ALLEN SCREW DIN 912 M14x150	1



				Medidas sin indicación expresa de tolerancia s/ ISO 2768 - f		Acabado superficial s / DIN 3141	
Material:		Nº Piezas:		Medidas en bruto:		Peso:	Formato:
						36 kg	A3
Dibujado		nmartin	01-07-2016	GEKA		CODIGO Pieza	
Verificado		Mikel	12-01-2018			B0500000004B	
Escala		BENDI 50				Hoja 1 de 1 Vers: 1	
1:6		PUNZONADO DIAMETRO MAYOR HASTA Ø100				Nº de Plano B0500000004B	
00	12-01-2018						
Rev.	Fecha	Firma	Modificacion				

REGISTRAR COTAS INDICADAS CON: