

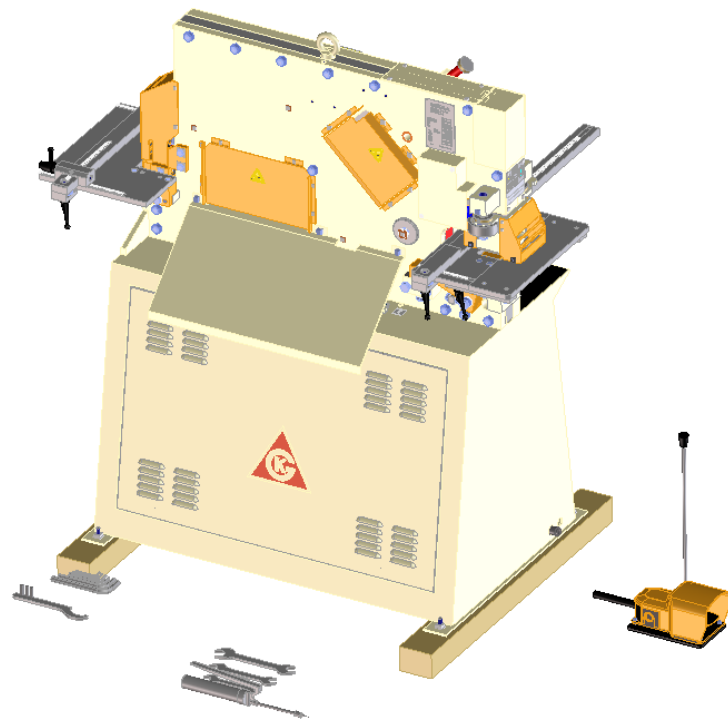
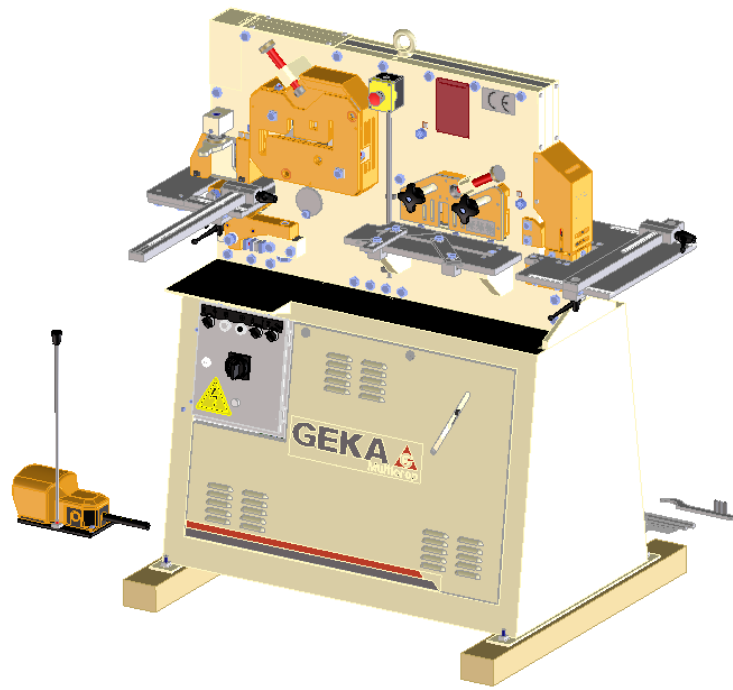
MULTICROP 45



LISTA DE PARTES / SPARE PARTS LIST

ÍNDICE / INDEX

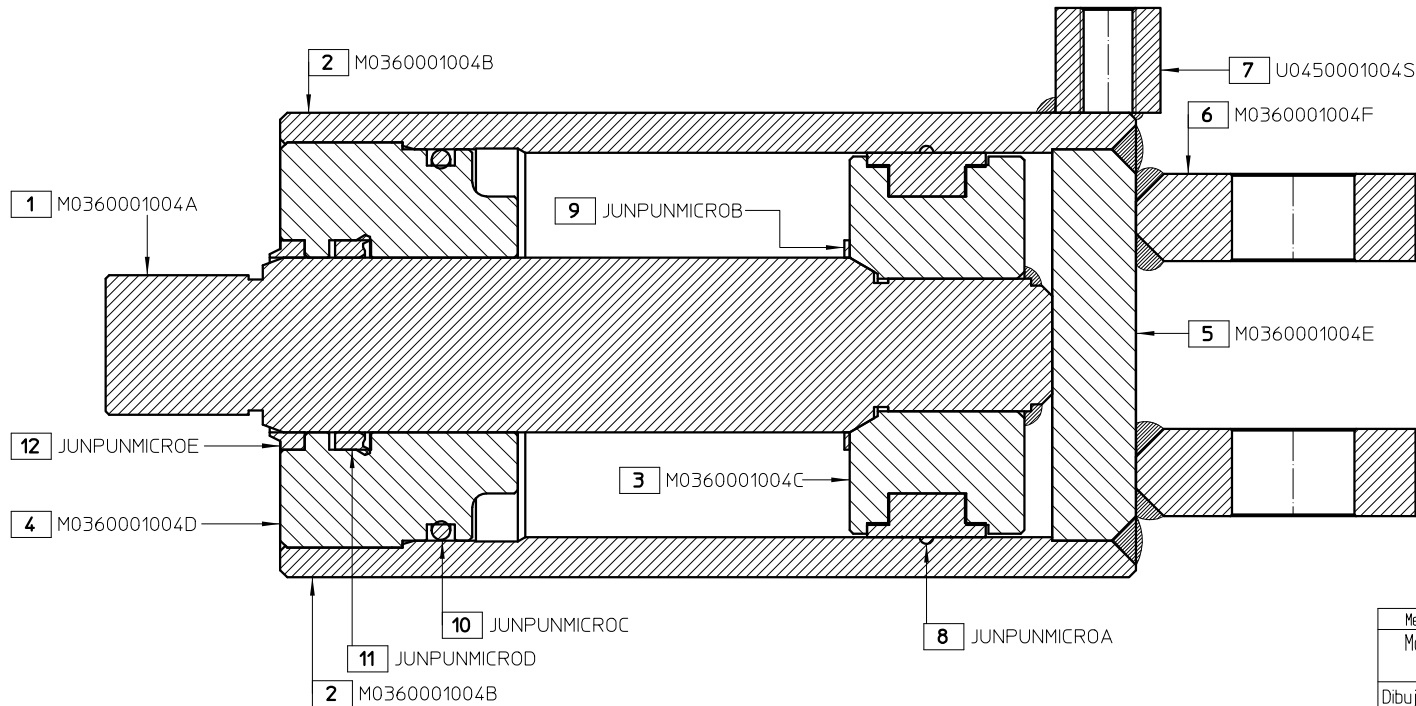
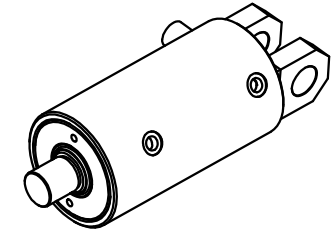
- 01 – **CILINDRO HIDRÁULICO / HYDRAULIC CYLINDER UNIT (U04500010004)**
- 02 – **PUNZONADO ESTÁNDAR / STANDARD PUNCHING UNIT (I0450000004A)**
- 03 – **MESA PUNZONADO RODAMIENTOS /
PUNCHING GAUGE TABLE WITH SCALES AND ROLLER TRANSVERSE BAR (I0450000RT41)**
- 04 – **PORTACUCHILLAS / BLADE HOLDER UNIT (U04500000020)**
- 05 – **CORTE BARRAS Y ÁNGULOS / BAR - SECTIONS & ANGLES STATION (U04500000060)**
- 06 – **CORTE LLANTAS / FLAT BAR CUTTING STATION (U04500000070)**
- 07 – **ESTACIÓN ENTALLADO / NOTCHING STATION**
 - 7.A. – **ENTALLADO RECTANGULAR / RECTANGULAR NOTCHING STATION (I04500000030)**
 - 7.B. – **ENTALLADO TRIANGULAR / TRIANGULAR NOTCHING STATION (I0450000003A)**
- 08 – **MESA ENTALLADO RODAMIENTOS /
NOTCHING GAUGE TABLE WITH SCALES AND ROLLER TRANSVERSE BAR (I0450000RT31)**
- 09 – **DEFENSAS / DEFENSIVE GUARDS (U04500000080)**
- 10 – **EMBALAJE -PICERÍO FIJO - ELEMENTOS HIDRÁULICOS /
PACKAGING + HYDRAULIC PARTS (U04500000190)**
- 11 – **MOTOR / ELECTRICAL MOTOR (MT042238500B)**
- 12 – **CONJUNTO GRUPO HIDRÁULICO / HYDRAULIC GROUP UNIT (GHM03650AP00)**
- 13 – **CONJUNTO MANIOBRA ELÉCTRICA / ELECTRICAL CABINET (CI0450300D00)**
- 14 – **KIT HERRAMIENTAS / TOOL KIT (U04500000150)**
- 15 – **CONJUNTO ROTULACIÓN – PIECERÍO PULSATERÍA – MANIOBRAS /
MISCELLANEOUS PARTS [LABELING – PUSH BUTTONS] (U0450U00C13M)**
- 16 – **PLANO DE FUNDACIÓN + PUNTOS ENGRASE /**
 - 16.A. – **PLANO DE FUNDACIÓN / FOUNDATION DRAWING PLAN – MULTI 45 (mm)**
 - 16.B. – **PLANO DE FUNDACIÓN / FOUNDATION DRAWING PLAN – MULTI 45 (Pulgadas)**
- 17 – **CONJUNTO TOPE ELÉCTRICO / AUTOMATIC STOP UNIT**
 - 17.A. – **TOPE ELÉCTRICO (mm) / AUTOMATIC STOP (mm) (M0360000017M)**
 - 17.B. – **TOPE ELÉCTRICO (pulgadas) / AUTOMATIC STOP (inches) (M0360000017P)**



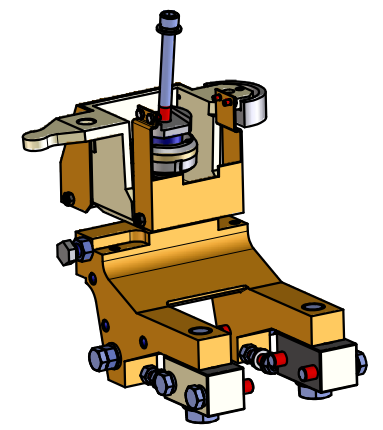
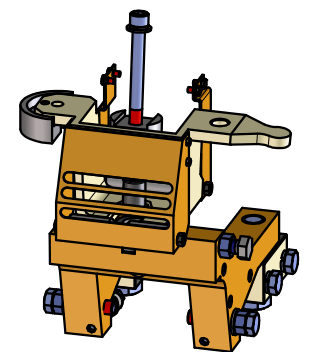
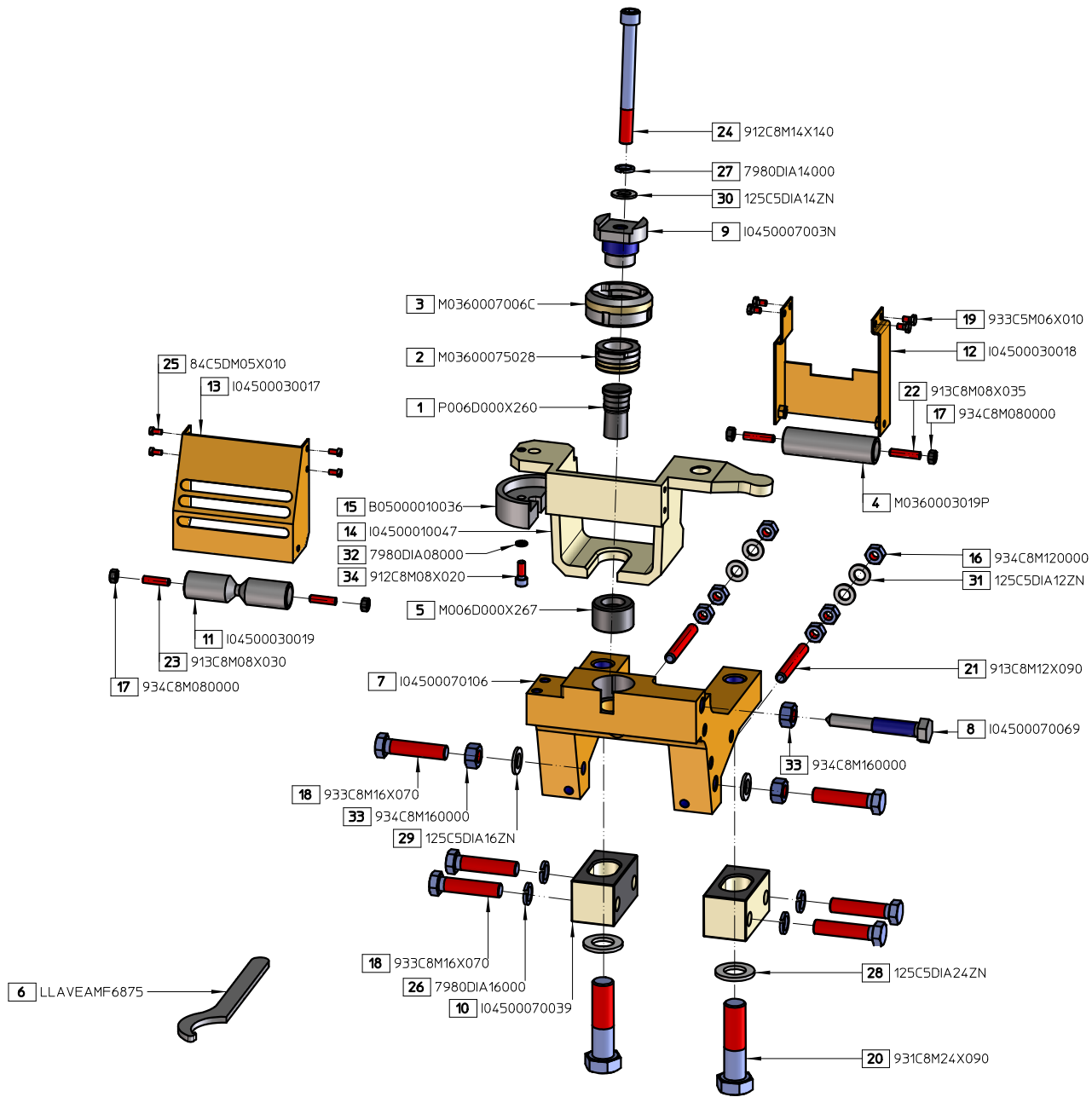
BOM: U04500010004

| Pos No | Código/Code | Descripción | Description (English) | Qty |
|--------|--------------|---|--|-----|
| 1 | M0360001004A | VASTAGO DEL CILINDRO | PISTON ROD | 1 |
| 2 | M0360001004B | CAMISA CILINDRO | CYLINDER BORE | 1 |
| 3 | M0360001004C | PISTÓN DEL CILINDRO | PISTON | 1 |
| 4 | M0360001004D | GUÍA VÁSTAGO | HEAD | 1 |
| 5 | M0360001004E | CABEZA POSTERIOR CAMISA CILINDRO | END CAP HEAD | 1 |
| 6 | M0360001004F | CHARNELA CILINDRO | HINGE | 2 |
| 7 | U0450001004S | TACO PORTA-PIPA | STUD | 1 |
| 8 | JUNPUNMICROA | JUNTA PISTÓN 110x85x22,4 ref.TPM433334 | STEAM SEAL 110X85X22,40 REF. TPM433334 | 1 |
| 9 | JUNPUNMICROB | ARANDELA 50x60x1 Ref.BST8/5060/2 | NYLON WASHER 50X60X1,5 REF. BST8/5060/2 | 1 |
| 10 | JUNPUNMICROC | JUNTA TÓRICA 100.97x5.33 ref.N10097533 | O.RING 100,97X5,33 REF. N10097533 | 1 |
| 11 | JUNPUNMICROD | COLLARÍN 50x60x10-11 POLYURETHANE ref.TTS506010/L | RAM SEAL 50X60X10/11 POLYURETHANE REF. TTS506010/L | 1 |
| 12 | JUNPUNMICROE | RASCADOR 50x60x7-10 AS NBR ref.W12073 | SCRAPER 50X60X7/10 AS NBR REF.W12073 | 1 |

DESPIECE DE CILINDRO CYLINDER ITEMIZED PARTS



| | | | | |
|--|-------------------------------------|-------------------|--|----------------|
| Medidas sin indicación expresa de tolerancia s/ ISO 2768 - f | | | Acabado superficial s / DIN 3141 | |
| Material: | Nº Piezas: | Medidas en bruta: | Peso: 22.5 Kg | Formato: A3 |
| Dibujado | mateos | 02-10-2019 | | |
| Verificado | | | | |
| Escala | MULTICROP 45 CILINDRO HIDRAULICO | | Hoja 2 de 2 Vers: 2 Nº de Plano U04500010004 | |



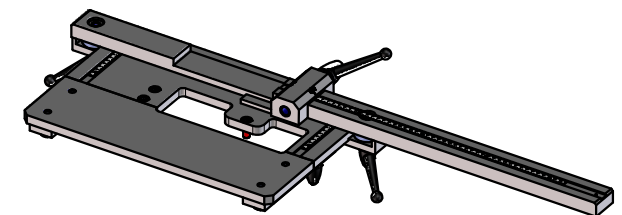
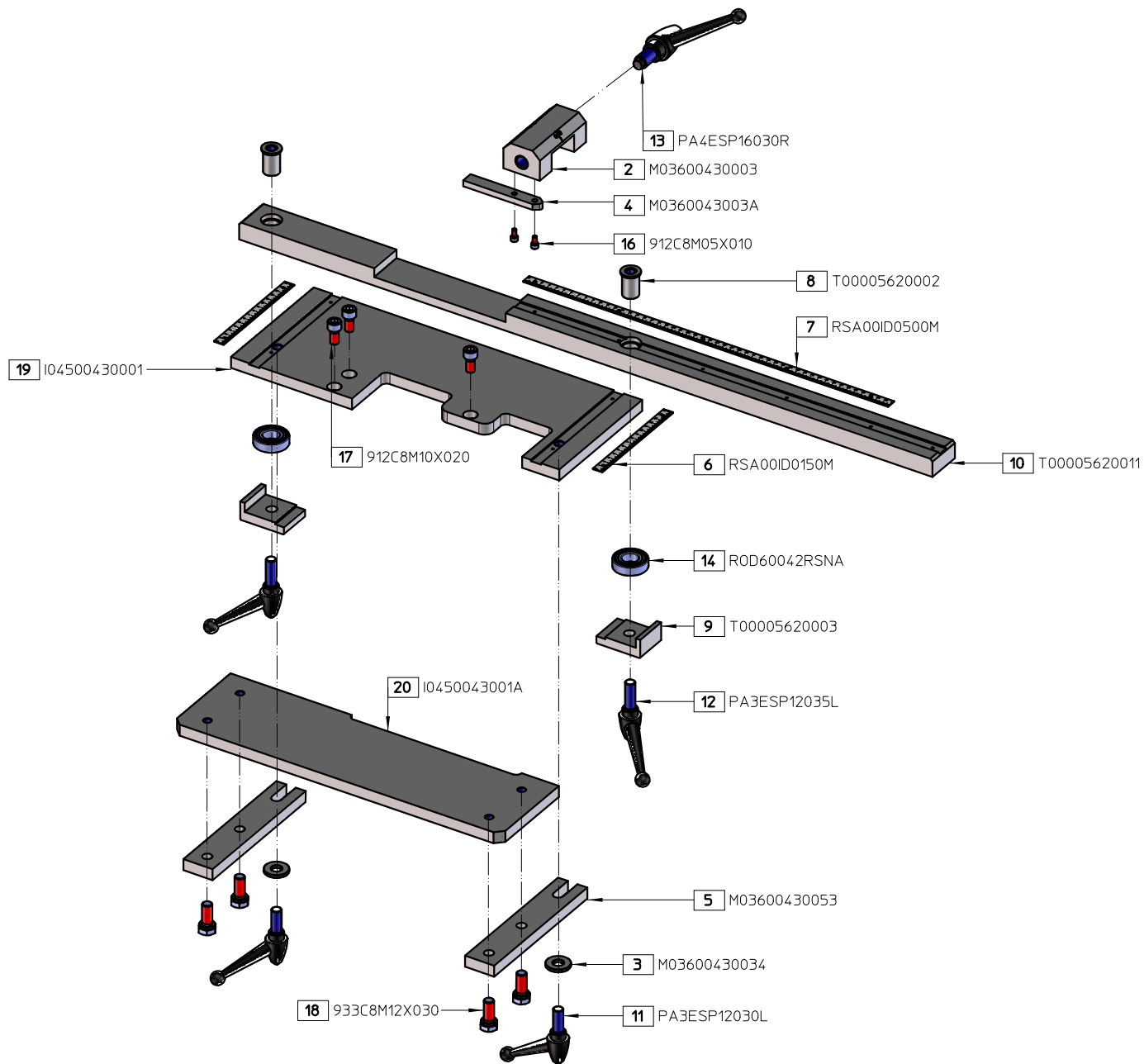
29-05-19 / Iván / Añadir elementos (15),(32),(34)

| | | | | |
|--|---|-------------------|--|--|
| Medidas sin indicación expresa de tolerancia s/ ISO 2768 - f | | | Acabado superficial s / DIN 3141 | |
| Material: | Nº Piezas: | Medidas en bruto: | Peso: 29,95 Kg | Formato: A3 |
| Dibujado | mateos | 29-05-2019 |  CODIGO Pieza 10450000004A | |
| Verificado | mateos | 09-11-2020 | | |
| Escala 1:5 | MINICROP-MULTICROP 45 PUNZONADO ESTANDAR | | | Hoja 1 de 2 Vers: 2 Nº de Plano 10450000004A |

BOM: 10450000004A

| Pos | Nombre Pieza | Descripción | Description (English) | Qty |
|-----|--------------|-------------------------------------|-------------------------------------|-----|
| 1 | P006D000X260 | PUNZON 6/28 RED Ø26MM | PUNCH 6/28 ROUND Ø26MM | 1 |
| 2 | M03600075028 | CASQUILLO ABRAZADERA PUNZON 6/28 | 6/28 PUNCH CLAMP SLEEVE | 1 |
| 3 | M0360007006C | TUERCA AMARRE RAPIDO | QUICK HOLD DOWN NUT | 1 |
| 4 | M0360003019P | RODILLO POSTERIOR DEFENSA PUNZONADO | PUNCHING STRIPPER BACK ROLLER | 1 |
| 5 | M006D000X267 | MATRIZ 6 RED Ø26.7MM | DIE 6 ROUND Ø26.7MM | 1 |
| 6 | LLAVEAMF6875 | LLAVE | KEY | 1 |
| 7 | I04500070106 | BASE MATRIZ 6 PUNZONADO ESTANDAR | 6 DIE STANDARD HOLDER | 1 |
| 8 | I04500070069 | TORNILLO M16X110 APRIETE MATRIZ | DIE FIXING HEXAGONAL SCREW M16x110 | 1 |
| 9 | I0450007003N | BASE AMARRE RAPIDO PUNZON N.º6 | QUICK HOLD DOWN BASE FOR N.6 PUNCH | 1 |
| 10 | I04500070039 | SOPORTE LATERAL BASE PUNZONADO | PUNCHING BASE SIDE SUPPORT | 2 |
| 11 | I04500030019 | RODILLO DELANTERO TOPE PUNZONADO | PUNCHING STRIPPER FRONT ROLLER | 1 |
| 12 | I04500030018 | DEFENSA POSTERIOR TOPE PUNZONADO | PUNCHING STRIPPER BACK GUARD | 1 |
| 13 | I04500030017 | DEFENSA DELANTERA TOPE PUNZONADO | PUNCHING STRIPPER FRONT GUARD | 1 |
| 14 | I04500010047 | TOPE PUNZONADO | PUNCHING STRIPPER | 1 |
| 15 | B05000010036 | LEVA TOPE DE PUNZONADO | LEVER STRIPPER | 1 |
| 16 | 934C8M120000 | TUERCA HEX DIN 934 M12 CLASE 8.8 | HEXAGONAL NUT DIN 934 M12 CLASS 8.8 | 6 |
| 17 | 934C8M080000 | TUERCA HEX DIN 934 M8 CLASE 8.8 | HEXAGONAL NUT DIN 934 M8 CLASS 8.8 | 4 |
| 18 | 933C8M16X070 | TORN HEXAG DIN 933 M16x70 | HEXAGONAL SCREW DIN 933 M16x70 | 6 |
| 19 | 933C5M06X010 | TORN HEXAG DIN 933 M6x10 | HEXAGONAL SCREW DIN 933 M6x10 | 4 |
| 20 | 931C8M24X090 | TORN HEXAG DIN 931 M24x90 | HEXAGONAL SCREW DIN 931 M24x90 | 2 |
| 21 | 913C8M12X090 | ESPARRAGO ALLEN DIN 913 M12x90 | ALLEN STUD DIN 913 M12x90 | 2 |
| 22 | 913C8M08X035 | ESPARRAGO ALLEN DIN 913 M8x35 | ALLEN STUD DIN 913 M8x35 | 2 |
| 23 | 913C8M08X030 | ESPARRAGO ALLEN DIN 913 M8x30 | ALLEN STUD DIN 913 M8x30 | 2 |
| 24 | 912C8M14X140 | TORN ALLEN DIN 912 M14x140 | ALLEN SCREW DIN 912 M14x140 | 1 |
| 25 | 84C5DM05X010 | TORN C/CILINDRICA DIN 84 M5x10 | ROUND HEAD SCREW DIN 84 M5x10 | 4 |
| 26 | 7980DIA16000 | ARANDELA GROWER DIN 7980 Ø16 | GROWER WASHER DIN 7980 Ø16 | 4 |
| 27 | 7980DIA14000 | ARANDELA GROWER DIN 7980 Ø14 | GROWER WASHER DIN 7980 Ø14 | 1 |
| 28 | 125C5DIA24ZN | ARANDELA PLANA DIN 125 Ø24 | PLANE WASHER DIN 125 Ø24 | 2 |
| 29 | 125C5DIA16ZN | ARANDELA PLANA DIN 125 Ø16 | PLANE WASHER DIN 125 Ø16 | 2 |
| 30 | 125C5DIA14ZN | ARANDELA PLANA DIN 125 Ø14 | PLANE WASHER DIN 125 Ø14 | 1 |
| 31 | 125C5DIA12ZN | ARANDELA PLANA DIN 125 Ø12 | PLANE WASHER DIN 125 Ø12 | 4 |
| 32 | 7980DIA08000 | ARANDELA GROWER DIN 7980 Ø8 | GROWER WASHER DIN 7980 Ø8 | 1 |
| 33 | 934C8M160000 | TUERCA HEX DIN 934 M16 CLASE 8.8 | HEXAGONAL NUT DIN 934 M16 CLASS 8.8 | 3 |
| 34 | 912C8M08X020 | TORN ALLEN DIN 912 M8x20 | ALLEN SCREW DIN 912 M8x20 | 1 |

| | | | | | |
|--|---|-------------------|---|--|----------------|
| Medidas sin indicación expresa de tolerancia s/ ISO 2768 - f | | | | Acabado superficial s / DIN 3141 | |
| Material: | Nº Piezas: | Medidas en bruto: | | Peso: 25,95 Kg | Formato: A3 |
| Dibujado | mateos | 29-05-2019 |  | CODIGO Pieza 10450000004A | |
| Verificado | mateos | 09-11-2020 | | Hoja 2 de 2 Vers: 2 Nº de Plano 10450000004A | |
| Escala 1:5 | MINICROP-MULTICROP 45 PUNZONADO ESTANDAR | | | | |




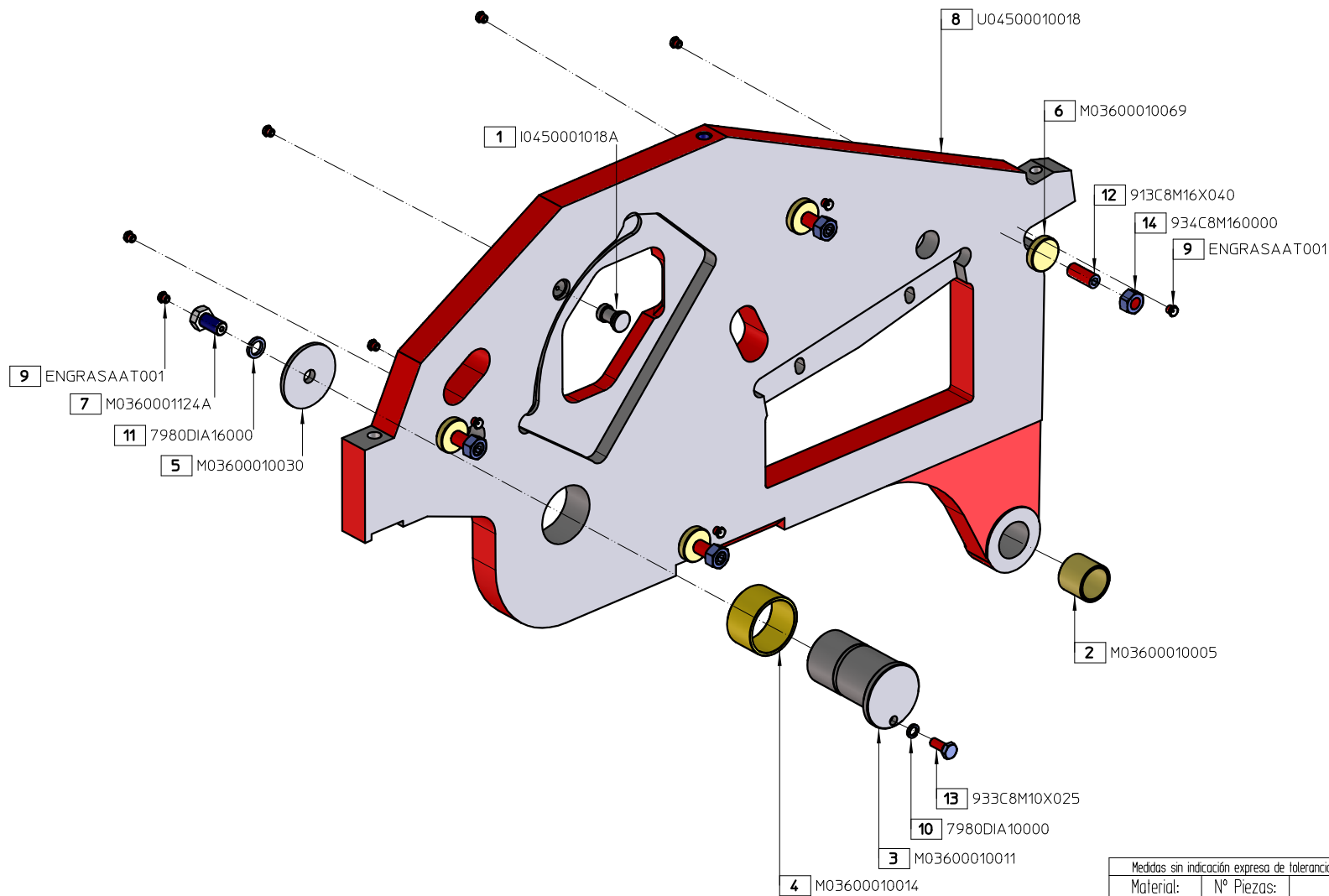
18

| | | | | |
|--|--|-------------------|---|----------------|
| Medidas sin indicación expresa de tolerancia s/ ISO 2768 - f | | | Acabado superficial s / DIN 3141 | |
| Material: | Nº Piezas: | Medidas en bruto: | Peso: 26,5 Kg | Formato: A3 |
| Dibujado | mateos | 07-10-2020 |  CODIGO Pieza I0450000RT41 | |
| Verificado | mateos | 26-10-2020 | | |
| Escala 1:5 | MINI-MULTI 45 - BENDI 50 MESA PUNZONADO REGLA CON RODAMIENTOS | | Hoja 1 de 2 Vers: 1 Nº de Plano I0450000RT41 | |

BOM: I0450000RT41

| Pos | Nombre Pieza | Descripción | Description (English) | Qty |
|-----|--------------|--|--|-----|
| 2 | M03600430003 | TOPE LONGITUDINAL MESA PUNZONADO | LONGITUDINAL STOP SUPPORT | 1 |
| 3 | M03600430034 | ARANDELA FIJACION REGLA (43-53) A MESA | MULTISTOP TABLE RULE FIXING WASHER | 2 |
| 4 | M0360043003A | PATILLA TOPE LONGITUDINAL | LONGITUDINAL STOP | 1 |
| 5 | M03600430053 | REGLA FIJACION MESA PUNZONADO | MULTISTOP TABLE FIXING RULE | 2 |
| 6 | RSA00ID0150M | REGLA MESA PUNZONADO MILIMETROS 0-150 MM | PUNCHING TABLE RULE SCALE 0-150 MM | 2 |
| 7 | RSA00ID0500M | REGLA MESA PUNZ. Y TOPE TRANSVERSAL PUNZ. 0-500 MM | PUNCHING TABLE AND TRANSV. RULE SCALE 0-500 MM | 1 |
| 8 | T00005620002 | CASQUILLO EJE REGLA CON RODAMIENTOS | BEARING RULE AXIS | 2 |
| 9 | T00005620003 | ESCUADRA FIJACION REGLA CON RODAMIENTOS | BEARING RULE HOLDING FRAMING SQUARE | 2 |
| 10 | T00005620011 | REGLA CON RODAMIENTOS PUNZONADO | PUNCHING BEARING SCALE | 1 |
| 11 | PA3ESP12030L | PALANCA FIJA 30q N3 M12x30 NEGRO SIN REBAJE | M12x30 CLAMPING LEVER | 2 |
| 12 | PA3ESP12035L | PALANCA FIJA 30q N3 M12x35 NEGRO SIN REBAJE | M12x35 CLAMPING LEVER | 2 |
| 13 | PA4ESP16030R | PALANCA FIJA 30q N4 M16x30 NEGRO CON REBAJE | M16x30 CLAMPING LEVER | 1 |
| 14 | ROD60042RSNA | RODAMIENTO REF-6004 | REF-6004 BEARING | 2 |
| 15 | 7980DIA12000 | ARANDELA GROWER DIN 7980 Ø12 | GROWER WASHER DIN 7980 Ø12 | 4 |
| 16 | 912C8M05X010 | TORN ALLEN DIN 912 M5x10 | ALLEN SCREW DIN 912 M5x10 | 2 |
| 17 | 912C8M10X020 | TORN ALLEN DIN 912 M10x20 | ALLEN SCREW DIN 912 M10x20 | 3 |
| 18 | 933C8M12X030 | TORN HEXAG DIN 933 M12x30 | HEXAGONAL SCREW DIN 933 M12x30 | 4 |
| 19 | I04500430001 | MESA PUNZONADO FIJA | STANDARD PUNCHING TABLE | 1 |
| 20 | I0450043001A | MESA PUNZONADO FRENTE ABATIBLE | SWIVELING PUNCH TABLE | 1 |

| | | | | | |
|--|--|-------------------|---|------------------------------|----------------|
| Medidas sin indicación expresa de tolerancia s/ ISO 2768 - f | | | Acabado superficial s / DIN 3141 | | |
| Material: | Nº Piezas: | Medidas en bruto: | | Peso: 26,5 Kg | Formato: A3 |
| Dibujado | mateos | 07-10-2020 |  | CODIGO Pieza I0450000RT41 | |
| Verificado | mateos | 26-10-2020 | | Hoja 2 de 2 Vers.: 1 | |
| Escala 1:10 | MINI-MULTI 45 - BENDI 50 MESA PUNZONADO REGLA CON RODAMIENTOS | | | Nº de Plano I0450000RT41 | |

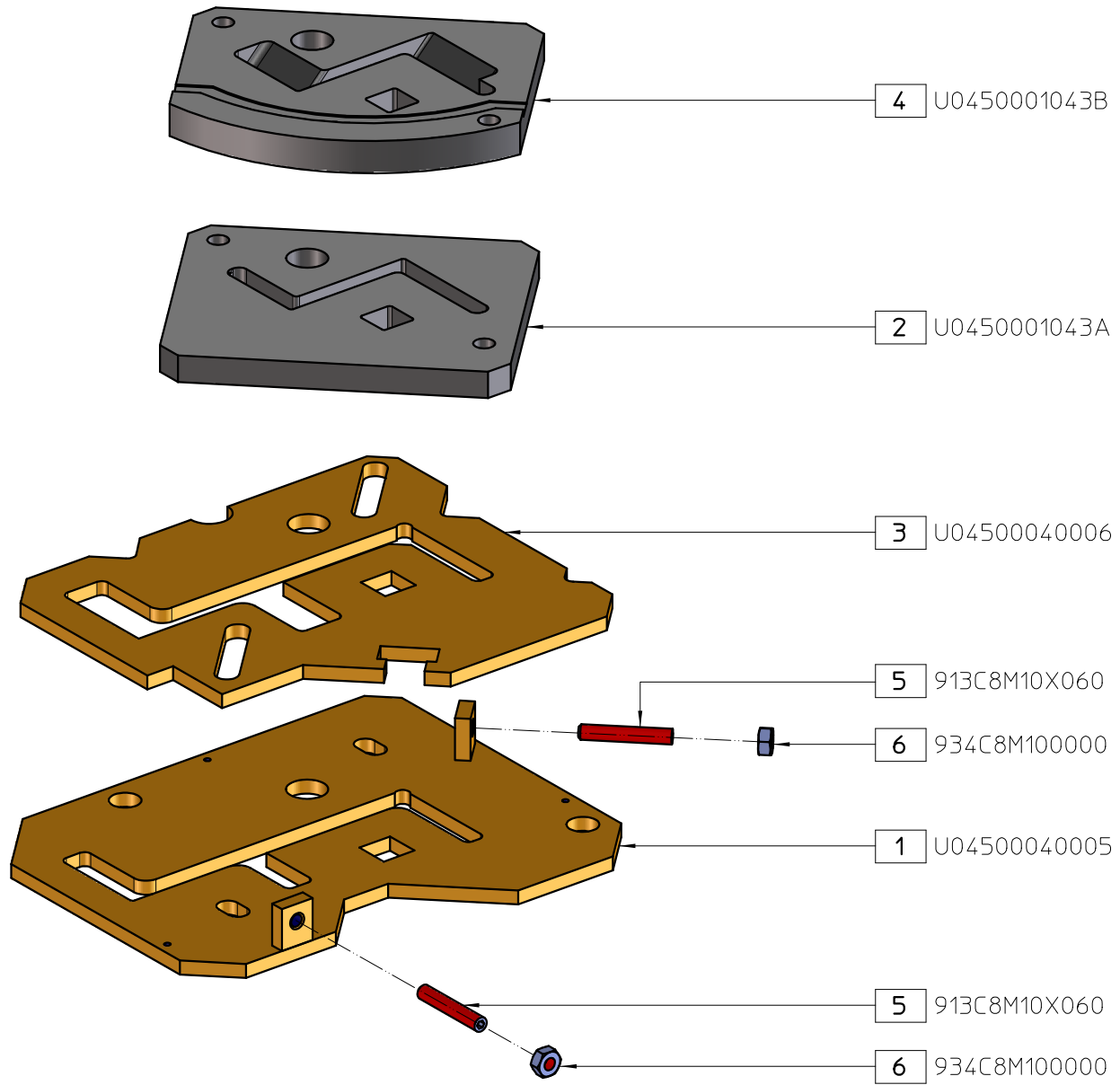


| | | | | |
|--|----------------------------|-------------------|---|--|
| Medidas sin indicación expresa de tolerancia s/ ISO 2768 - f | | | Acabado superficial s / DIN 3141 | |
| Material: | Nº Piezas: | Medidas en bruto: | Peso: 113,5 Kg | Formato: A3 |
| Dibujado | mateos | 04-04-2022 |  CODIGO Pieza U04500000020 | |
| Verificado | | | | |
| Escala 1:5 | MULTI 45 PORTACUCHILLAS | | Hoja 1 de 2 | Vers: 2 Nº de Plano U04500000020 |

BOM: U04500000020

| Pos | Nombre Pieza | Descripción | Description (English) | Qty |
|-----|--------------|---------------------------------------|------------------------------------|-----|
| 1 | I0450001018A | CASQUILLO DE ENGRASE | LUBRICATION BEARING | 1 |
| 2 | M03600010005 | CASQUILLO PORTA-CUCHILLAS HORQUILLA | HOOK BRONZE BEARING | 1 |
| 3 | M03600010011 | BULON GIRO PORTA-CUCHILLAS | BLADE HOLDER MAIN SHAFT | 1 |
| 4 | M03600010014 | CASQUILLO GIRO PORTACUCHILLAS | MAIN BRONZE BEARING | 1 |
| 5 | M03600010030 | ARANDELA GIRO PORTA-CUCHILLAS | BLADE HOLDER SHAFT WASHER | 1 |
| 6 | M03600010069 | TOPE AJUSTE CORREDERA | SLIDE ADJUSTMENT STOP | 4 |
| 7 | M0360001124A | TORNILLO TOPE ENGRASE | SCREW WITH LUBRICATION | 1 |
| 8 | U04500010018 | PORTACUCHILLAS | BLADE HOLDER | 1 |
| 9 | ENGRASAAT001 | ENGRASADOR RECTO AT-873 1/8" GAS | BALL LUBRICATOR 1/8" GAS | 10 |
| 10 | 7980DIA10000 | ARANDELA DIN 7980 M10 | WASHER DIN 7980 M10 | 1 |
| 11 | 7980DIA16000 | ARANDELA DIN 7980 M16 | WASHER DIN 7980 M16 | 1 |
| 12 | 913C8M16X040 | ESPÁRRAGO ALLEN DIN 913 M16x40 8.8 | ALLEN SET SCREW DIN 913 M16x40 8.8 | 4 |
| 13 | 933C8M10X025 | TORNILLO HEXAGONAL DIN 933 M10x25 8.8 | HEXAGONAL SCREW DIN 933 M10x25 8.8 | 1 |
| 14 | 934C8M160000 | TUERCA HEXAGONAL DIN 934 M16 8.8 | HEXAGONAL NUT DIN 934 M16 8.8 | 4 |

| | | | | |
|--|----------------------------|-------------------|--|----------------|
| Medidas sin indicación expresa de tolerancia s/ ISO 2768 - f | | | Acabado superficial s / DIN 3141 | |
| Material: | Nº Piezas: | Medidas en bruto: | Peso: 113.5 Kg | Formato: A3 |
| Dibujado | mateos | 04-04-2022 |  CODIGO Pieza U04500000020 | |
| Verificado | | | | |
| Escala 1:5 | MULTI 45 PORTACUCHILLAS | | Hoja 2 de 2 Vers: 2 Nº de Plano U04500000020 | |



4 U0450001043B

2 U0450001043A

3 U04500040006

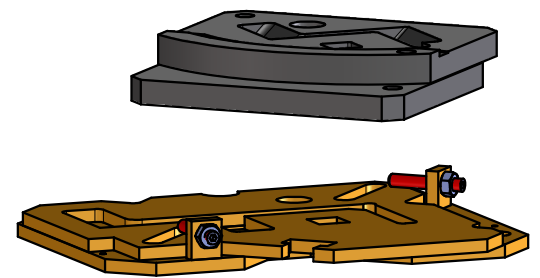
5 913C8M10X060

6 934C8M100000

1 U04500040005

5 913C8M10X060


6 934C8M100000

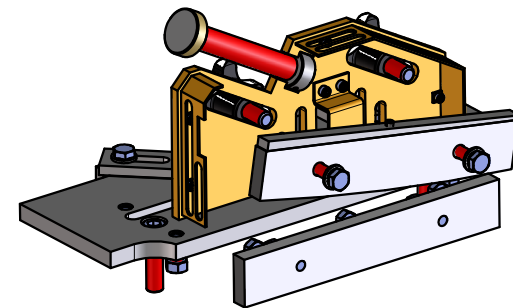
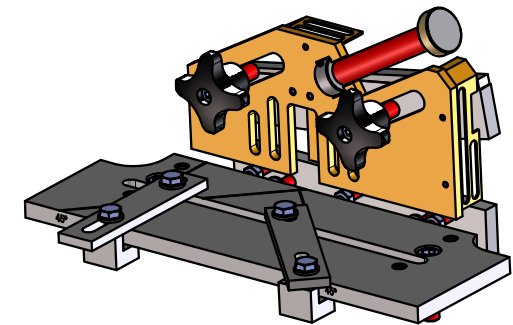
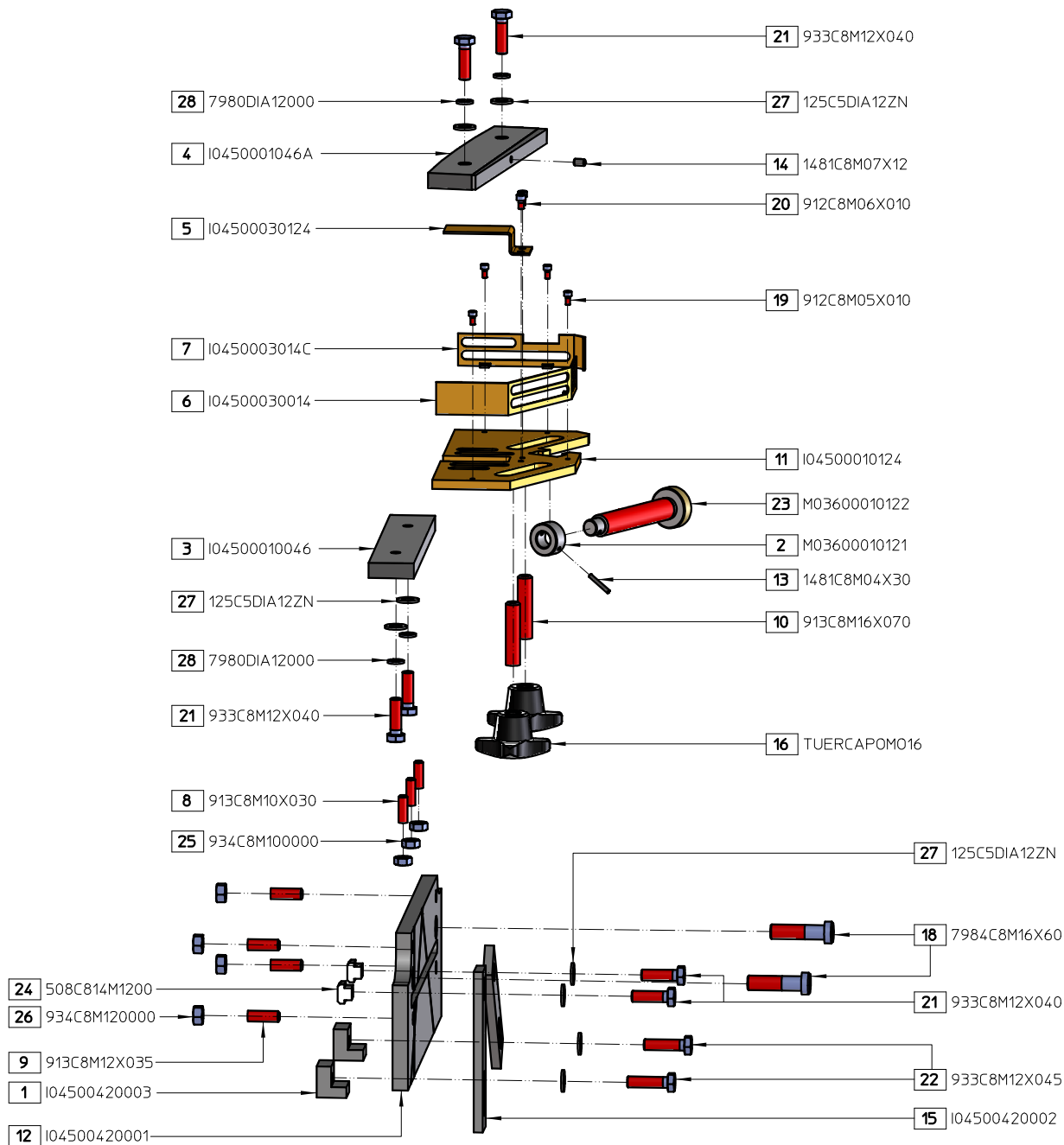



| | | | | |
|--|--|-------------------|--|--|
| Medidas sin indicación expresa de tolerancia s/ ISO 2768 - f | | | Acabado superficial s / DIN 3141 | |
| Material: | Nº Piezas: | Medidas en bruto: | Peso: 20.9 Kg | Formato: A3 |
| Dibujado | medmgr | 01-06-2021 |  CODIGO Pieza U04500000060 | |
| Verificado | | | | |
| Escala 1:3 | MULTICROP 45 CORTE DE BARRAS Y ANGULOS ESTANDAR | | Hoja 1 de 2 | Vers: 1 Nº de Plano U04500000060 |

BOM: U04500000060

| Pos | Nombre Pieza | Descripción | Description (English) | Qty |
|-----|--------------|--------------------------------------|-------------------------------------|-----|
| 1 | U04500040005 | CONJ_GUIA_FIJA_ANGULOS_Y_BARRAS | FIX GUIDE UNIT FOR ANGLES AND BARS | 1 |
| 2 | U0450001043A | CUCHILLA_FIJA_CORTE_ANGULOS_Y_BARRAS | FIX BLADE FOR ANGLE AND BAR CUTTING | 1 |
| 3 | U04500040006 | GUIA_MOVIL_ANGULOS_Y_BARRAS | MOBILE GUIDE FOR ANGLES AND BARS | 1 |
| 4 | U0450001043B | CUCHILLA_MOVIL_DE_ANGULOS_Y_BARRAS | MOBILE BLADE FOR ANGLES AND BARS | 1 |
| 5 | 913C8M10X060 | ESPARRAGO ALLEN DIN 913 M10x60 | ALLEN STUD DIN 913 M10x60 | 2 |
| 6 | 934C8M100000 | TUERCA HEX DIN 934 M10 CLASE 8.8 | HEXAGONAL NUT DIN 934 M10 CLASS 8.8 | 2 |

| | | | | |
|--|--|-------------------|---|--|
| Medidas sin indicación expresa de tolerancia s/ ISO 2768 - f | | | Acabado superficial s / DIN 3141 | |
| Material: | Nº Piezas: | Medidas en bruto: | Peso: 20.9 Kg | Formato: A3 |
| Dibujado | medgr | 01-06-2021 |  | CODIGO Pieza U04500000060 |
| Verificado | | | | |
| Escala 1:3 | MULTICROP 45 CORTE DE BARRAS Y ANGULOS ESTANDAR | | | Hoja 2 de 2 Vers: 1 Nº de Plano U04500000060 |

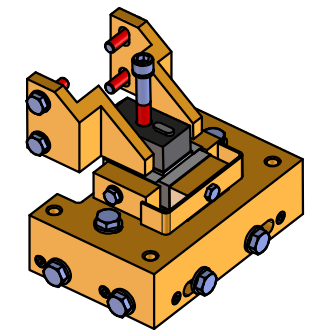
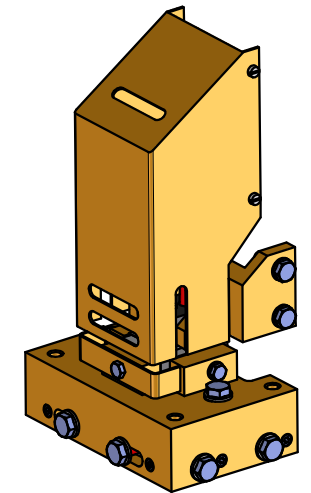
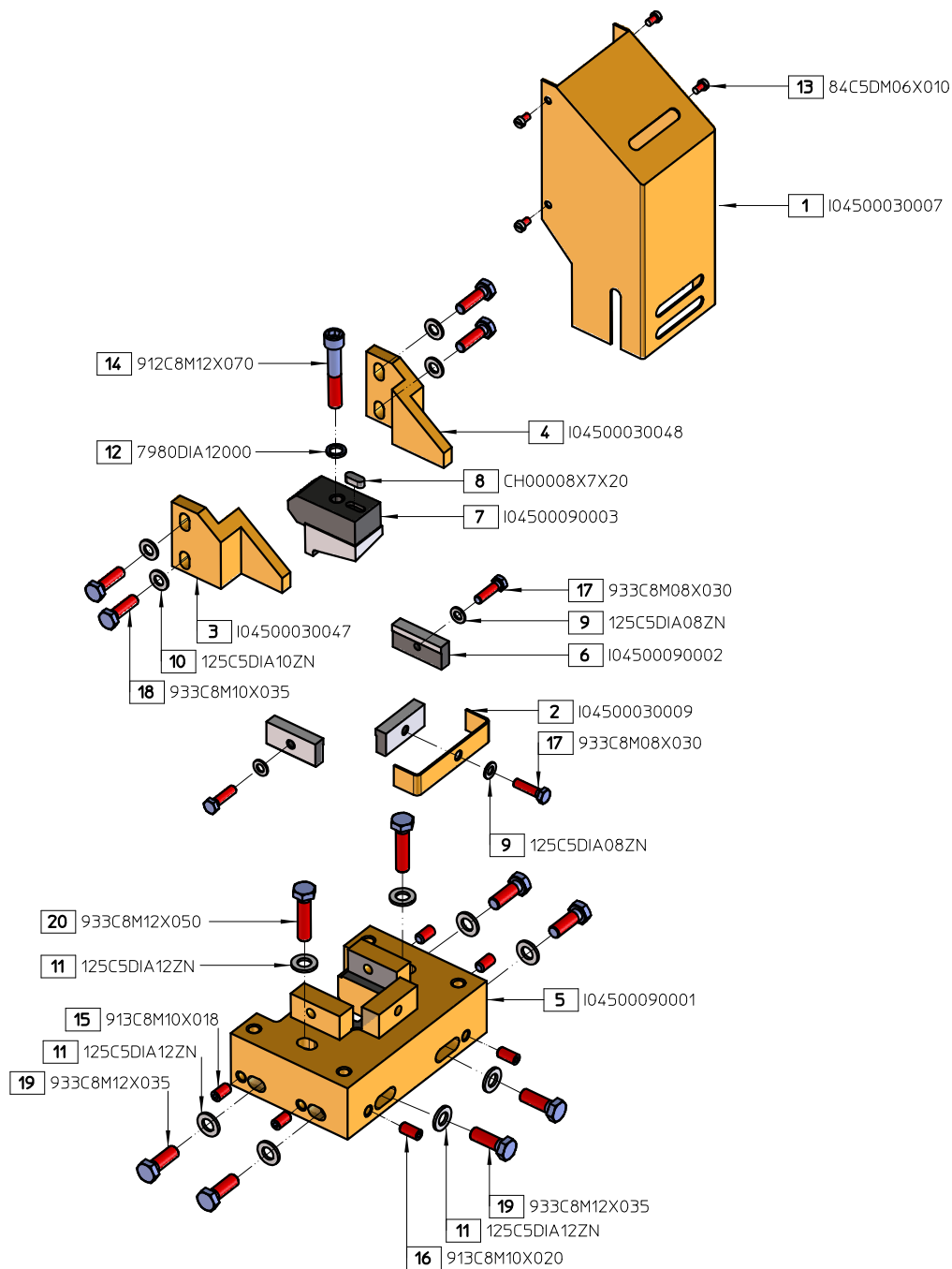



| | | | | |
|--|-------------------------------|-------------------|---|---|
| Medidas sin indicación expresa de tolerancia s/ ISO 2768 - f | | | Acabado superficial s / DIN 3141 | |
| Material: | Nº Piezas: | Medidas en bruto: | Peso: 21 Kg | Formato: A3 |
| Dibujado | medmgr | 01-06-2021 |  CODIGO Pieza U04500000070 | |
| Verificado | | | | |
| Escala 1:5 | MULTICROP 45 CORTE LLANTAS | | Hoja 1 de 2 | Vers.: 1 Nº de Plano U04500000070 |

BOM: U04500000070

| Pos | Nombre Pieza | Descripción | Description (English) | Qty |
|-----|--------------|--|--|-----|
| 1 | I04500420003 | BRIDA FIJACION REGLA | CLAMPING NUT GUIDE | 2 |
| 2 | M03600010121 | CABEZA TORNILLO FIJACION GUIAS | GUIDE FIXING SCREW HEAD | 1 |
| 3 | I04500010046 | CUCHILLA INFERIOR LLANTA | LOWER SHEET METAL BLADE | 1 |
| 4 | I0450001046A | CUCHILLA SUPERIOR LLANTAS | UPPER SHEET METAL BLADE | 1 |
| 5 | I04500030124 | DEFENSA CORTE 45º | 45º CUTTING GUARD | 1 |
| 6 | I04500030014 | DEFENSA LATERAL GUIA DE LLANTAS | FLAT BAR CUTTING GUIDE GUARD | 1 |
| 7 | I0450003014C | DEFENSA LATERAL GUIA DE LLANTAS TRASERA | FLAT BAR CUTTING BACK GUIDE GUARD | 1 |
| 8 | 913C8M10X030 | ESPARRAGO ALLEN DIN 913 M10x30 | ALLEN STUD DIN 913 M10x30 | 3 |
| 9 | 913C8M12X035 | ESPARRAGO ALLEN DIN 913 M12x35 | ALLEN STUD DIN 913 M12x35 | 4 |
| 10 | 913C8M16X070 | ESPARRAGO ALLEN DIN 913 M16x70 | ALLEN STUD DIN 913 M16x70 | 2 |
| 11 | I04500010124 | GUIA DE LLANTAS CON CORTE A 45º | 45º FLAT BAR GUIDE | 1 |
| 12 | I04500420001 | MESA CORTE DE LLANTAS | FLAT BAR CUTTING TABLE | 1 |
| 13 | 1481C8M04X30 | PASADOR ELASTICO Ø4x30 | ELASTIC PIN Ø4x30 | 1 |
| 14 | 1481C8M07X12 | PASADOR ELASTICO Ø7x12 | ELASTIC PIN Ø7x12 | 1 |
| 15 | I04500420002 | REGLA GUIA CORTE DE LLANTAS | FLAT BAR CUTTING RULE GUIDE | 2 |
| 16 | TUERCAPOMO16 | ROSETA AMARRE GUIAS | GUIDE FIXING NUT | 2 |
| 17 | I04500010080 | SUPLEMENTO CUCHILLA LLANTAS | FLAT BAR SHEARING BLADE SUPPLEMENT | 1 |
| 18 | 7984C8M16X60 | TORN ALLEN DIN 7984 M16x60 | ALLEN SCREW DIN 912 M16x60 | 2 |
| 19 | 912C8M05X010 | TORN ALLEN DIN 912 M5x10 | ALLEN SCREW DIN 912 M5x10 | 4 |
| 20 | 912C8M06X010 | TORN ALLEN DIN 912 M6x10 | ALLEN SCREW DIN 912 M6x10 | 2 |
| 21 | 933C8M12X040 | TORN HEXAG DIN 933 M12x40 | HEXAGONAL SCREW DIN 933 M12x40 | 6 |
| 22 | 933C8M12X045 | TORN HEXAG DIN 933 M12x45 | HEXAGONAL SCREW DIN 933 M12x45 | 2 |
| 23 | M03600010122 | TORNILLO FIJACION GUIAS | GUIDE FIXING SCREW | 1 |
| 24 | 508C814M1200 | TUERCA *T* M12 CANAL14 CLASE 8.8 DIN 508 | *T* NUT DIN 508 M12 CHANNEL 14 CLASS 8.8 | 2 |
| 25 | 934C8M100000 | TUERCA HEX DIN 934 M10 CLASE 8.8 | HEXAGONAL NUT DIN 934 M10 CLASS 8.8 | 3 |
| 26 | 934C8M120000 | TUERCA HEXAGONAL DIN 934 M12 8.8 | HEXAGONAL NUT DIN 934 M12 8.8 | 4 |
| 27 | 125C5DIA12ZN | ARANDELA DIN 125-A M12 | WASHER DIN 125-A M12 | 8 |
| 28 | 7980DIA12000 | ARANDELA DIN 7980 M12 | WASHER DIN 7980 M12 | 4 |

| | | | | |
|--|-------------------------------|-------------------|--|----------------|
| Medidas sin indicación expresa de tolerancia s/ ISO 2768 - f | | | Acabado superficial s / DIN 3141 | |
| Material: | Nº Piezas: | Medidas en bruto: | Peso: 21 Kg | Formato: A3 |
| Dibujado | medmgr | 01-06-2021 |  CODIGO Pieza U04500000070 | |
| Verificado | | | | |
| Escala 1:5 | MULTICROP 45 CORTE LLANTAS | | Hoja 2 de 2 Vers.: 1 Nº de Plano U04500000070 | |

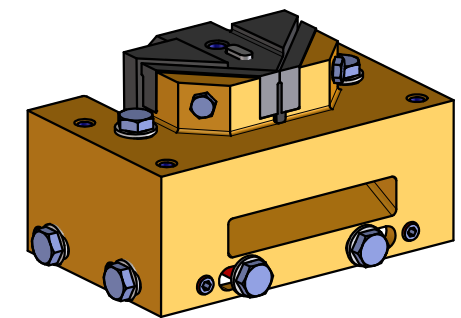
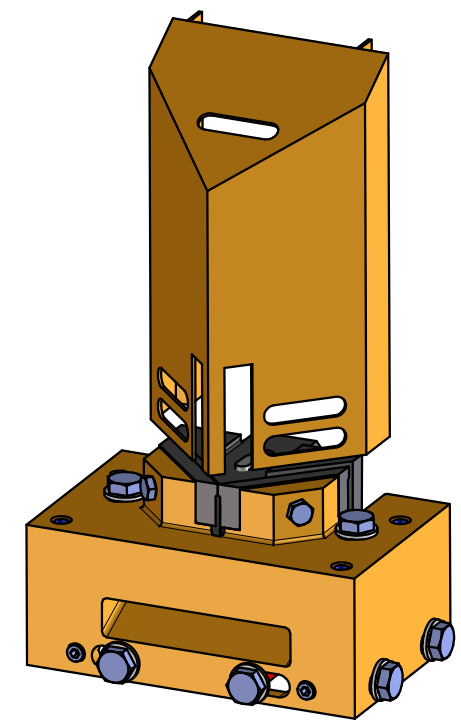
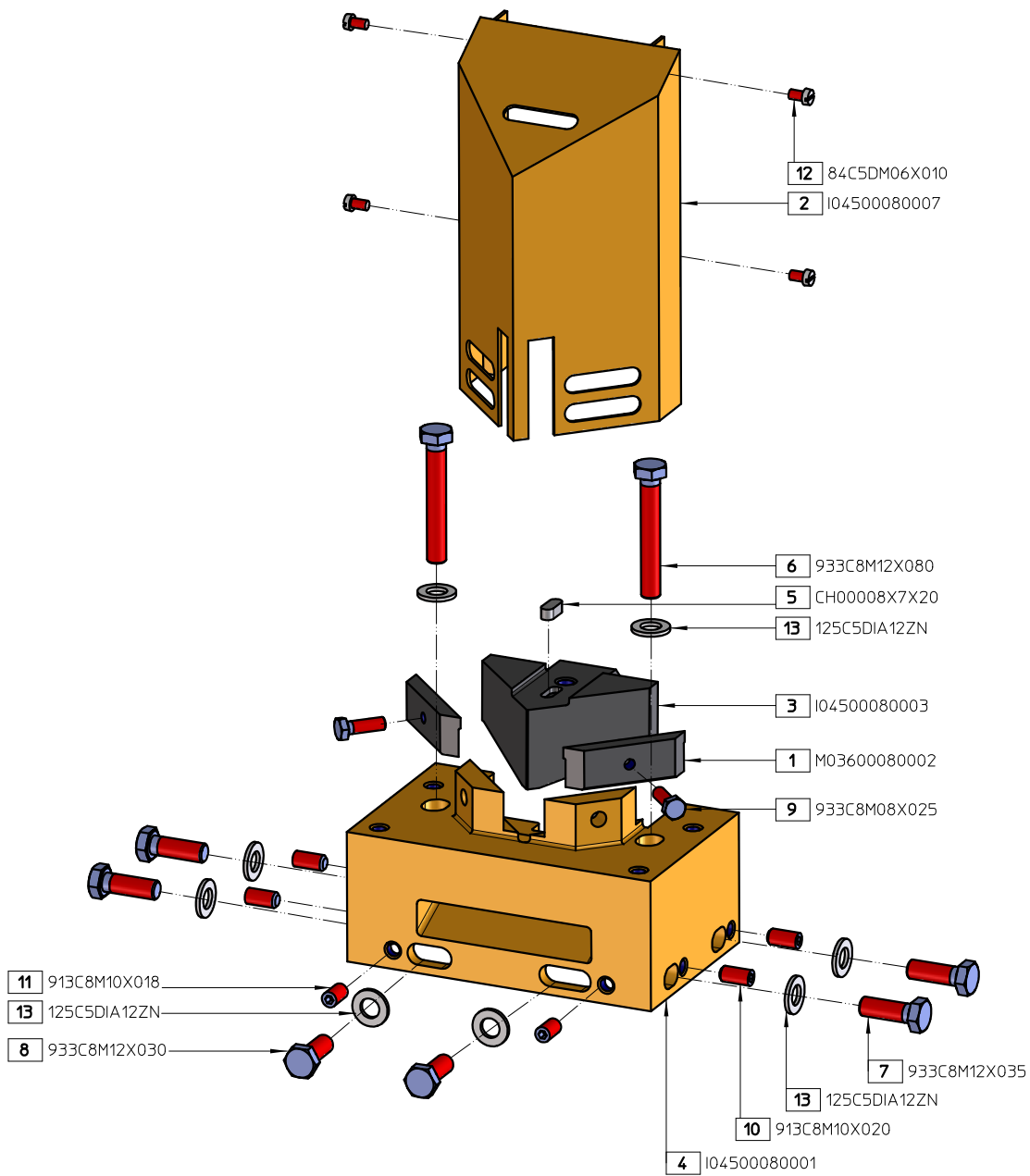


| | | | | |
|--|---------------------------------------|-------------------|---|----------------|
| Medidas sin indicación expresa de tolerancia s/ ISO 2768 - f | | | Acabado superficial s / DIN 3141 | |
| Material: | Nº Piezas: | Medidas en bruto: | Peso: 12 Kg | Formato: A3 |
| Dibujado | imateos | 26-10-2020 |  CODIGO Pieza I04500000030 | |
| Verificado | imateos | 26-10-2020 | | |
| Escala 1:4,5 | MINI - MULTI ENTALLADO RECTANGULAR | | Hoja 1 de 2 | Vers: 1 |
| | | | Nº de Plano I04500000030 | |

BOM: 104500000030

| Pos | Nombre Pieza | Descripción | Description (English) | Qty |
|-----|--------------|-----------------------------------|--|-----|
| 1 | 104500030007 | DEFENSA ENTALLADO RECTANGULAR | RECTANGULAR NOTCHING GUARD | 1 |
| 2 | 104500030009 | COMPLEMENTO DEFENSA ENTALLADO | RECTANGULAR NOTCHING GUARD SUPPPLEMENT | 1 |
| 3 | 104500030047 | TOPE ENTALLADO CUERPO | BODY FRAME SIDE NOTCHING STRIPPER | 1 |
| 4 | 104500030048 | TOPE ENTALLADO PLACA LATERAL | FRAME SIDE NOTCHING STRIPPER | 1 |
| 5 | 104500090001 | BASE MATRIZ ENTALLADO RECTANGULAR | RECTANGULAR NOTCHING BASE | 1 |
| 6 | 104500090002 | CUCHILLA MATRIZ | DIE BLADE | 3 |
| 7 | 104500090003 | PUNZON ENTALLADO RECTANGULAR | RECTANGULAR NOTCHING PUNCH | 1 |
| 8 | CH00008X7X20 | DIN-6885A CHAVETA 8x7x20mm | DIN-6885A KEY 8x7x20mm | 1 |
| 9 | 125C5DIA08ZN | ARANDELA PLANA DIN 125 Ø8 | PLANE WASHER DIN 125 Ø8 | 3 |
| 10 | 125C5DIA10ZN | ARANDELA PLANA DIN 125 Ø10 | PLANE WASHER DIN 125 Ø10 | 4 |
| 11 | 125C5DIA12ZN | ARANDELA PLANA DIN 125 Ø12 | PLANE WASHER DIN 125 Ø12 | 8 |
| 12 | 7980DIA12000 | ARANDELA GROWER DIN 7980 Ø12 | GROWER WASHER DIN 7980 Ø12 | 1 |
| 13 | 84C5DM06X010 | TORN C/CILINDRICA DIN 84 M6x10 | ROUND HEAD SCREW DIN 84 M6x10 | 4 |
| 14 | 912C8M12X070 | TORN ALLEN DIN 912 M12x70 | ALLEN SCREW DIN 912 M12x70 | 1 |
| 15 | 913C8M10X018 | ESPARRAGO ALLEN DIN 913 M10x18 | ALLEN STUD DIN 913 M10x18 | 4 |
| 16 | 913C8M10X020 | ESPARRAGO ALLEN DIN 913 M10x20 | ALLEN STUD DON 913 M10x20 | 2 |
| 17 | 933C8M08X030 | TORN HEXAG DIN 933 M8x30 | HEXAGONAL SCREW DIN 933 M8x30 | 3 |
| 18 | 933C8M10X035 | TORN HEXAG DIN 933 M10x35 | HEXAGONAL SCREW DIN 933 M10x35 | 4 |
| 19 | 933C8M12X035 | TORN HEXAG DIN 933 M12x35 | HEXAGONAL SCREW DIN 933 M12x35 | 6 |
| 20 | 933C8M12X050 | TORN HEXAG DIN 933 M12x50 | HEXAGONAL SCREW DIN 933 M12x50 | 2 |

| | | | | |
|--|---------------------------------------|-------------------|--|----------------|
| Medidas sin indicación expresa de tolerancia s/ ISO 2768 - f | | | Acabado superficial s / DIN 3141 | |
| Material: | Nº Piezas: | Medidas en bruto: | Peso: 12 Kg | Formato: A3 |
| Dibujado | mateos | 26-10-2020 |  CODIGO Pieza 104500000030 | |
| Verificado | mateos | 26-10-2020 | | |
| Escala 1:5 | MINI - MULTI ENTALLADO RECTANGULAR | | Hoja 2 de 2 Vers.: 1 Nº de Plano 104500000030 | |




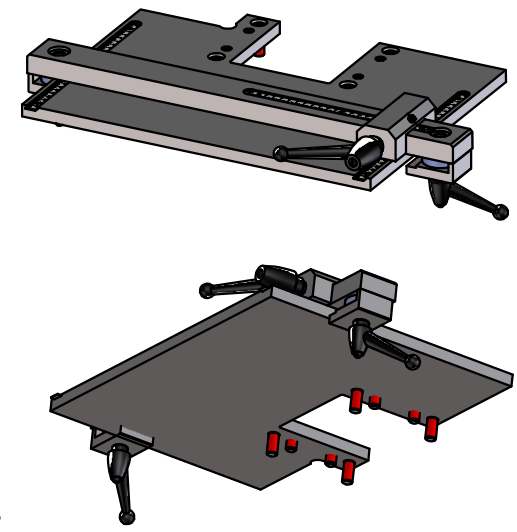
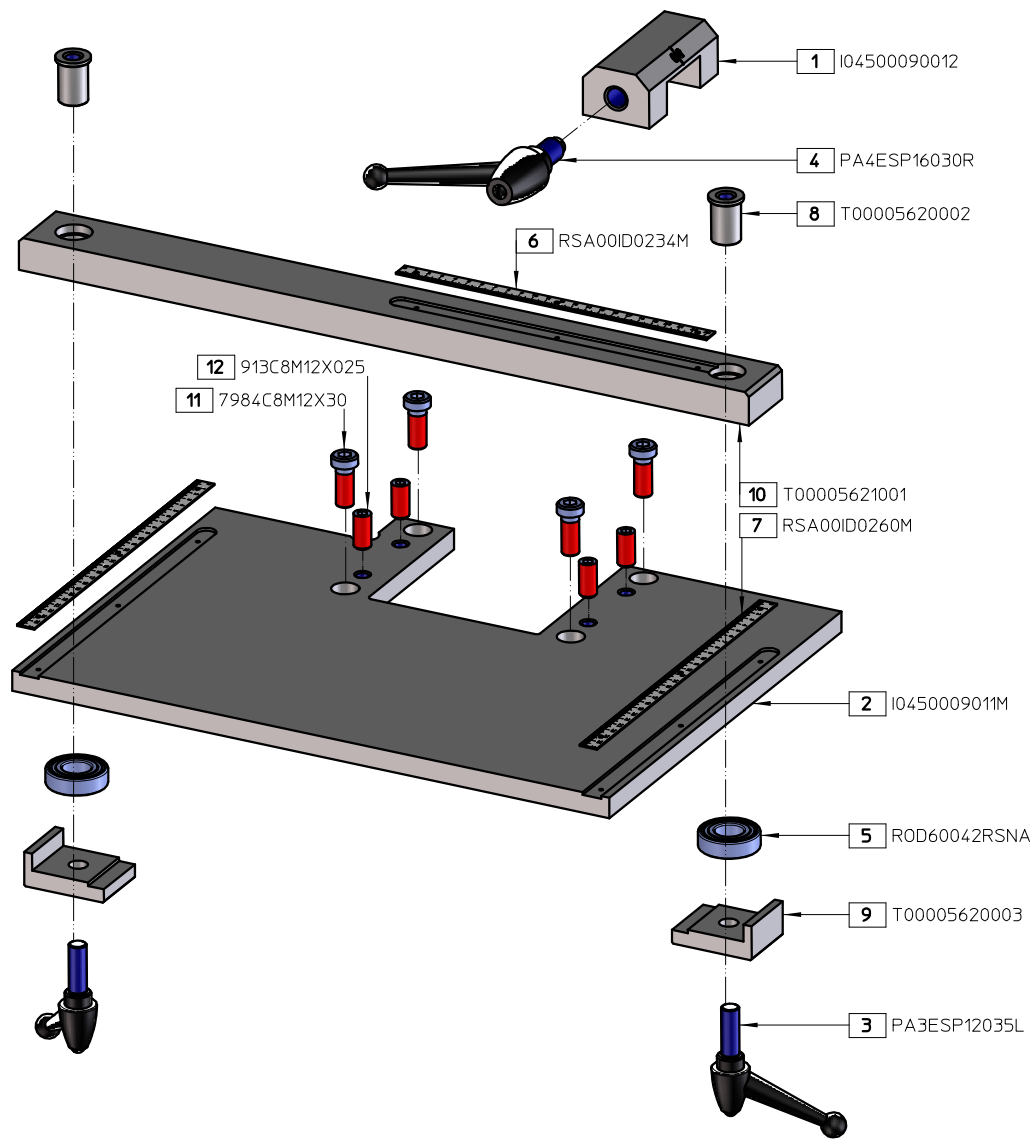
| | | | | | |
|--|----------------------|-------------------|--|----------------------------------|----------|
| Medidas sin indicación expresa de tolerancia s/ ISO 2768 - f | | | | Acabado superficial s / DIN 3141 | |
| Material: | Nº Piezas: | Medidas en bruto: | | Peso: | Formato: |
| | | | | 3.7 Kg | A3 |
| Dibujado | mateos | 23-10-2018 | | CODIGO Pieza | |
| Verificado | mateos | 26-10-2020 | | I0450000003A | |
| Escala | MINI -MULTI | | | Hoja 1 de 2 Vers: 1 | |
| 1:3 | ENTALLADO TRIANGULAR | | | Nº de Plano I0450000003A | |

07.B.


BOM: 10450000003A

| Pos | Cant | Nombre Pieza | Descripcion | Description |
|-----|------|--------------|------------------------------------|--------------------------------|
| 1 | 2 | M03600080002 | CUCHILLA MATRIZ ENTALL. TRIANGULAR | TRIANGULAR NOTCHING DIE BLADE |
| 2 | 1 | 104500080007 | DEFENSA ENTALLADO TRIANGULAR | TRIANGULAR NOTCHING COVER |
| 3 | 1 | 104500080003 | PUNZON ENTALLADO TRIANGULAR | TRIANGULAR NOTCHING PUNCH |
| 4 | 1 | 104500080001 | BASE MATRIZ ENTALLADO TRIANGULAR | TRIANGULAR NOTCHING DIE BASE |
| 5 | 1 | CH00008X7X20 | DIN-6885A CHAVETA 8x7x20mm | DIN-6885A KEY 8x7x20mm |
| 6 | 2 | 933C8M12X080 | TORN HEXAG.DIN 933 M12x80 | HEXAGONAL SCREW DIN 933 M12x80 |
| 7 | 4 | 933C8M12X035 | TORN HEXAG DIN 933 M12x35 | HEXAGONAL SCREW DIN 933 M12x35 |
| 8 | 2 | 933C8M12X030 | TORN HEXAG DIN 933 M12x30 | HEXAGONAL SCREW DIN 933 M12x30 |
| 9 | 2 | 933C8M08X025 | TORN HEXAG DIN 933 M8x25 | HEXAGONAL SCREW DIN 933 M8x25 |
| 10 | 4 | 913C8M10X020 | ESPARRAGO ALLEN DIN 913 M10x20 | ALLEN STUD DON 913 M10x20 |
| 11 | 2 | 913C8M10X018 | ESPARRAGO ALLEN DIN 913 M10x18 | ALLEN STUD DIN 913 M10x18 |
| 12 | 4 | 84C5DM06X010 | TORN C/CILINDRICA DIN 84 M6x10 | ROUND HEAD SCREW DIN 84 M6x10 |
| 13 | 8 | 125C5DIA12ZN | ARANDELA PLANA DIN 125 Ø12 | PLANE WASHER DIN 125 Ø12 |

| | | | | | |
|--|----------------------|-------------------|---|----------------------------------|--------------|
| Medidas sin indicación expresa de tolerancia s/ ISO 2768 - f | | | | Acabado superficial s / DIN 3141 | |
| Material: | Nº Piezas: | Medidas en bruto: | | Peso: | Formato: |
| | | | | 3.7 Kg | A3 |
| Dibujado | mateos | 23-10-2018 |  | CODIGO Pieza | |
| Verificado | mateos | 26-10-2020 | | 10450000003A | |
| Escala | MINI -MULTI | | | Hoja 2 de 2 | Vers: 1 |
| 1:3 | ENTALLADO TRIANGULAR | | | Nº de Plano | 10450000003A |



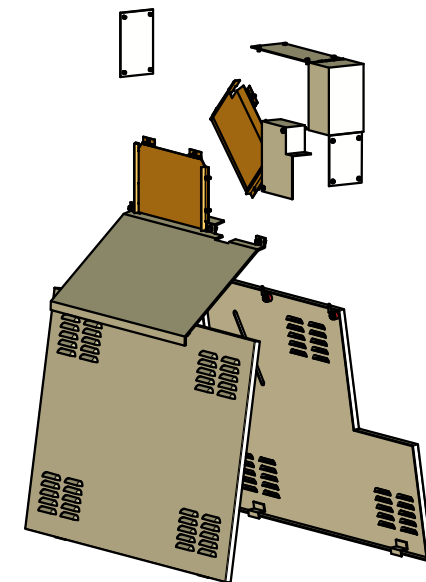
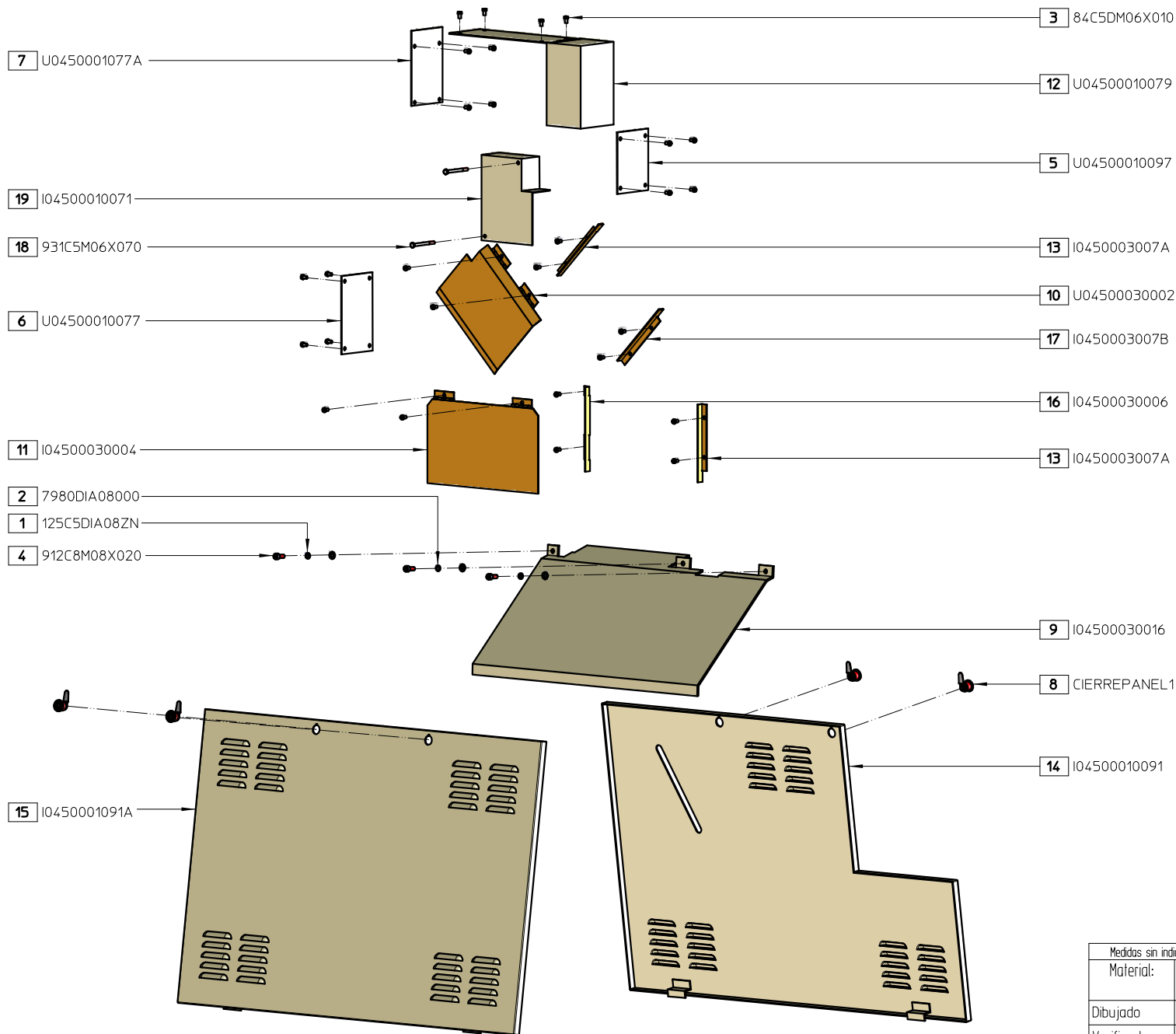
16

| | | | | |
|--|---|-------------------|--|--|
| Medidas sin indicación expresa de tolerancia s/ ISO 2768 - f | | | Acabado superficial s / DIN 3141 | |
| Material: | Nº Piezas: | Medidas en bruto: | Peso: 22,4 Kg | Formato: A3 |
| Dibujado | medgr | 07-07-2021 |  CODIGO Pieza I0450000RT31 | |
| Verificado | | | | |
| Escala 1:3.5 | MINI-MULTI 45 MESA ENTALLADO RECTANGULAR REGLA CON RODAMIENTOS | | | Hoja 1 de 2 Vers: 1.1 Nº de Plano I0450000RT31 |

BOM: 10450000RT31

| Pos | Nombre Pieza | Descripción | Description (English) | Qty |
|-----|--------------|---|-------------------------------------|-----|
| 1 | I04500090012 | TOPE LONGITUDINAL MESA ENTALLADO | NOTCHING TABLE LONGITUDINAL STOP | 1 |
| 2 | I0450009011M | MESA ENTALLADO RECTANGULAR | RECTANGULAR NOTCHING TABLE | 1 |
| 3 | PA3ESP12035L | PALANCA FIJA 30ø N3 M12x35 NEGRO SIN REBAJE | M12x35 CLAMPING LEVER | 2 |
| 4 | PA4ESP16030R | PALANCA FIJA 30ø N4 M16x30 NEGRO CON REBAJE | M16x30 CLAMPING LEVER | 1 |
| 5 | ROD60042RSNA | RODAMIENTO 6004-2RSR | BEARING 6004-2RSR | 2 |
| 6 | RSA00ID0234M | REGLA MESA PUNZONADO MILIMETROS | PUNCHING TABLE SCALE (MM) | 1 |
| 7 | RSA00ID0260M | REGLA MESA ENTALLADO MILIMETROS | NOTCHING TABLE SCALE (MM) | 2 |
| 8 | T00005620002 | CASQUILLO EJE REGLA CON RODAMIENTOS | BEARING RULE AXIS | 2 |
| 9 | T00005620003 | ESCUADRA FIJACION REGLA CON RODAMIENTOS | BEARING RULE HOLDING FRAMING SQUARE | 2 |
| 10 | T00005621001 | REGLA CON RODAMIENTOS ENTALLADO | NOTCHING SCALE WITH BEARINGS | 1 |
| 11 | 7984C8M12X30 | TORN ALLEN DIN 7984 M12x30 | ALLEN SCREW DIN 912 M12x30 | 4 |
| 12 | 913C8M12X025 | ESPARRAGO ALLEN DIN 913 M12x25 | ALLEN STUD DIN 913 M12x25 | 4 |


| | | | | |
|--|---|-------------------|--|----------------|
| Medidas sin indicación expresa de tolerancia s/ ISO 2768 - f | | | Acabado superficial s / DIN 3141 | |
| Material: | Nº Piezas: | Medidas en bruto: | Peso: 22,4 Kg | Formato: A3 |
| Dibujado | medmgr | 07-07-2021 |  CODIGO Pieza 10450000RT31 | |
| Verificado | | | | |
| Escala 1:3.5 | MINI-MULTI 45 MESA ENTALLADO RECTANGULAR REGLA CON RODAMIENTOS | | Hoja 2 de 2 Vers.: 1.1 Nº de Plano 10450000RT31 | |

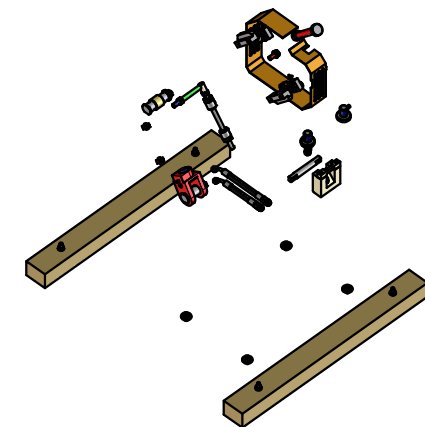
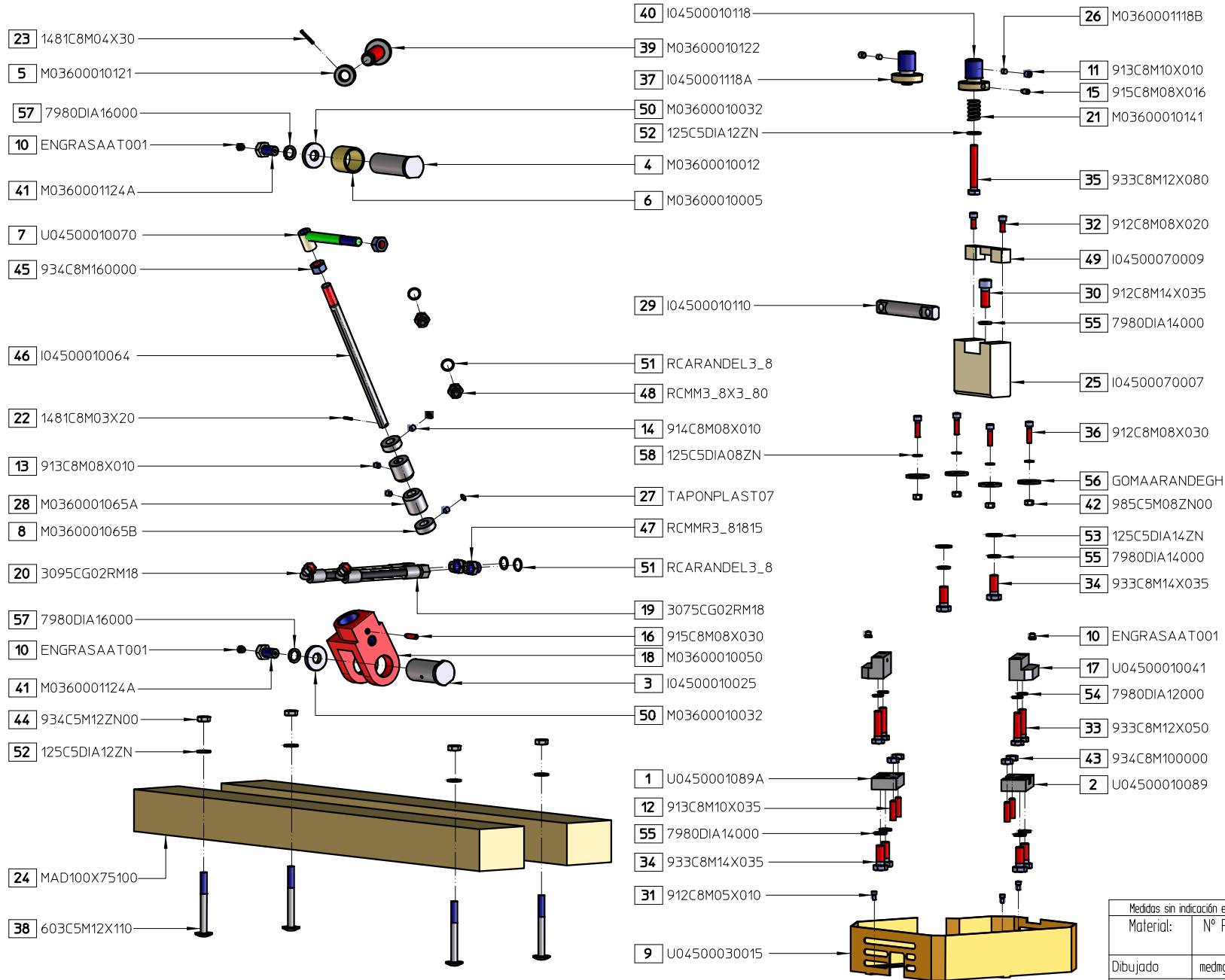


| | | | | | |
|--|----------------------|-------------------|--|----------------------------------|---------------------------------------|
| Medidas sin indicación expresa de tolerancia s/ ISO 2768 - f | | | | Acabado superficial s / DIN 3141 | |
| Material: | Nº Piezas: | Medidas en bruto: | | Peso: 34.2 Kg | Formato: A3 |
| Dibujado | medgr | 01-06-2021 | | | CODIGO Pieza U0450000080 |
| Verificado | | | | | |
| Escala 1:9 | MULTI 45 DEFENSAS | | | Hoja 1 de 2 | Vers: 1 Nº de Plano U0450000080 |

BOM: U04500000080

| Pos | Nombre Pieza | Descripción | Description (English) | Qty |
|-----|--------------|---|---|-----|
| 1 | 125C5DIA08ZN | ARANDELA PLANA DIN 125 Ø8 | PLANE WASHER DIN 125 Ø8 | 3 |
| 2 | 7980DIA08000 | ARANDELA DIN 7980 M8 | WASHER DIN 7980 M8 | 3 |
| 3 | 84C5DM06X010 | TORNILLO DE SEGURIDAD CABEZA CILINDRICA RANURADA DIN 84 M6x10 | SLOTTED CILINDRICAL HEAD SCREW DIN 84 M6x10 | 28 |
| 4 | 912C8M08X020 | TORN ALLEN DIN 912 M8x20 | ALLEN SCREW DIN 912 M8x20 | 3 |
| 5 | U04500010097 | CHAPA_FRENTE_PUNZONADO | PUNCHING FRONT COVER PLATE | 1 |
| 6 | U04500010077 | CHAPA FRENTE SUPERIOR ENTALLADO | NOTCHING UP FRONT COVER PLATE | 1 |
| 7 | U0450001077A | CHAPA_FRENTE_SUPERIOR_PUNZONADO | PUNCHING UP FRONT COVER PLATE | 1 |
| 8 | CIERREPANEL1 | CIERRE PANEL | DOOR CLAMPING DEVICE R-7 | 4 |
| 9 | I04500030016 | DEFENSA CAIDA MATERIAL | OUTLET MATERIAL COVER | 1 |
| 10 | U04500030002 | DEFENSA_VENTANA_SALIDA_ANGULOS | OUTLET ANGLE COVER | 1 |
| 11 | I04500030004 | DEFENSA VENTANA SALIDA LLANTAS | OUTLET FLAT BAR COVER | 1 |
| 12 | U04500010079 | DEFENSA Y TAPA SUPERIOR PUNZONADO | PUNCH UPPER COVER | 1 |
| 13 | I0450003007A | SUPLEMENTO DEFENSA SALIDA PERFILES LLANTAS | OUTLET FLAT BAR WINDOW | 2 |
| 14 | I04500010091 | PANEL DELANTERO TAPA BASE | FRONT BASE COVER | 1 |
| 15 | I0450001091A | PANEL TRASERO TAPA BASE | BACK BASE COVER | 1 |
| 16 | I04500030006 | SUPLEMENTO DEFENSA SALIDA LLANTAS | OUTLET FLAT BAR WINDOW | 1 |
| 17 | I0450003007B | SUPLEMENTO DEFENSA SALIDA PERFILES | OUTLE ANGLE WINDOW | 1 |
| 18 | 931C5M06X070 | TORN HEXAG DIN 931 M6x70 CLASE 5.6 | HEXAGONAL SCREW DIN 931 M6x70 CLASS 5.6 | 2 |
| 19 | I04500010071 | DEFENSA FINAL CARRERA TOPE PUNZONADO | PUNCHING STRIPPER LIMIT SWITCH COVER | 1 |

| | | | | |
|--|----------------------|-------------------|--|----------------|
| Medidas sin indicación expresa de tolerancia s/ ISO 2768 - f | | | Acabado superficial s / DIN 3141 | |
| Material: | Nº Piezas: | Medidas en bruto: | Peso: 34.2 Kg | Formato: A3 |
| Dibujado | medmgr | 01-06-2021 |  CODIGO Pieza U04500000080 | |
| Verificado | | | | |
| Escala 1:9 | MULTI 45 DEFENSAS | | Hoja 2 de 2 Vers: 1 Nº de Plano U04500000080 | |

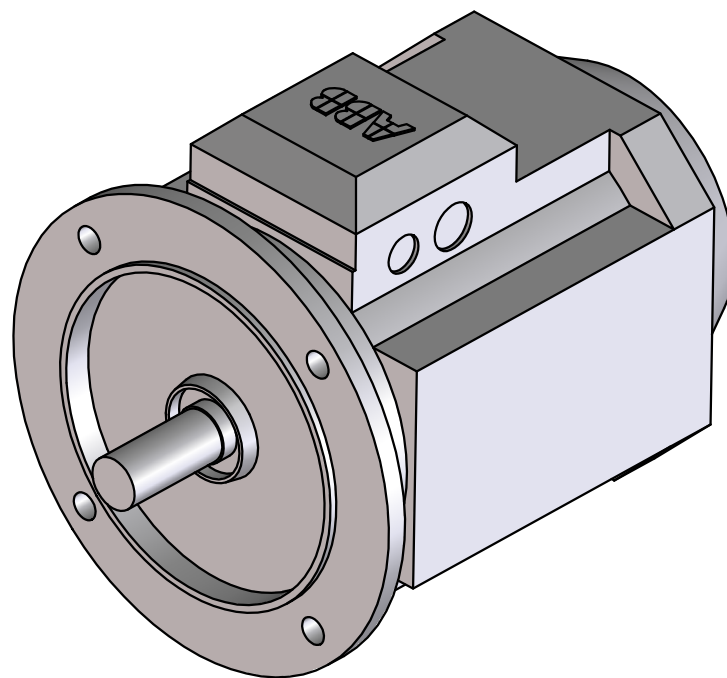



| | | | | |
|--|--|-------------------|---|----------------|
| Medidas sin indicación expresa de tolerancia s/ ISO 2768 - f | | | Acabado superficial s / DIN 3141 | |
| Material: | Nº Piezas: | Medidas en bruto: | Peso: 25.8 Kg | Formato: A3 |
| Dibujado | medmgr | 03-06-2021 |  | |
| Verificado | | | CODIGO Pieza U0450000190 | |
| Escala | MULTI 45 | | Hoja 1 de 2 Vers: 1 | |
| 1:7 | EMBALAJE - PIECERIO FIJO - ELEMENTOS HIDRAULICOS | | Nº de Plano U0450000190 | |

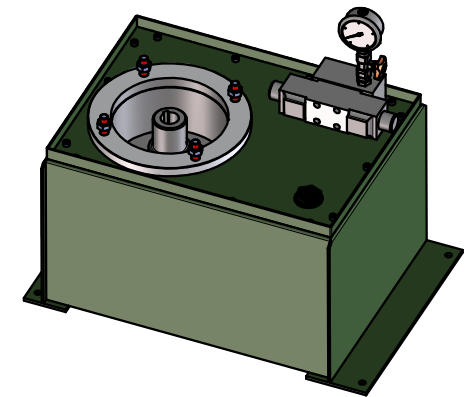
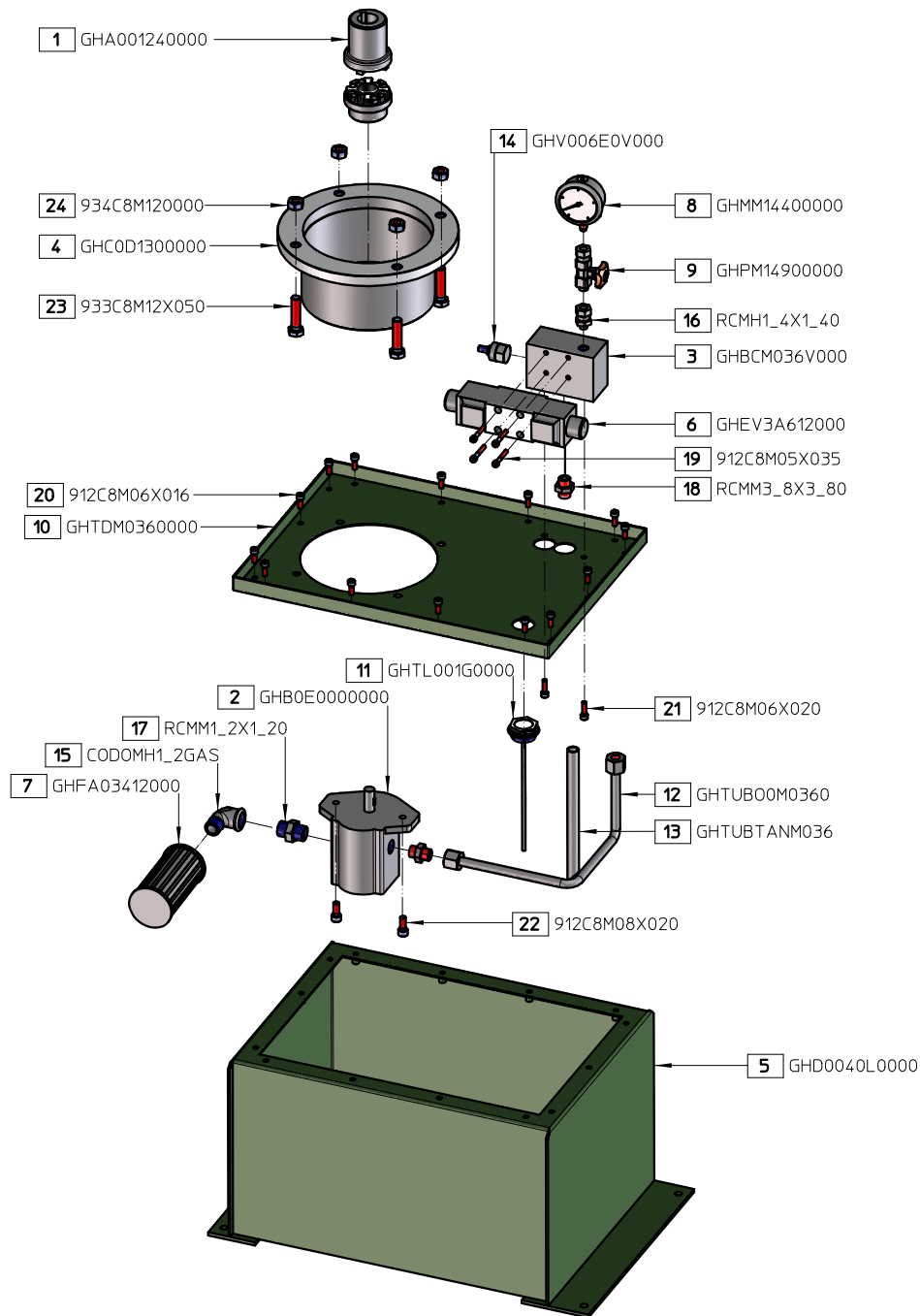
BOM:U04500000190


| Pos | Nombre Pieza | Descripción | Description (English) | Qty |
|-----|---------------|---|---|-----|
| 1 | U0450001089A | BRIDA AMARRE CUCHILLA FIJA (SUPERIOR) | FIXING BLADE FLANGE | 1 |
| 2 | U04500010089 | BRIDA AMARRE CUCHILLA FIJA (SUPERIOR) | FIXING BLADE FLANGE | 1 |
| 3 | 104500010025 | BULON HORQUILLA | CYLINDER HOOK BOLT | 1 |
| 4 | M03600010012 | BULON SOPORTE CILINDRO | CYLINDER SUPPORT BOLT | 1 |
| 5 | M03600010121 | CABEZA TORNILLO FIJACION GUIAS | GUIDE FIXING SCREW HEAD | 1 |
| 6 | M03600010005 | CASQUILLO PORTA-CUCHILLAS HORQUILLA | HOOK BRONZE BEARING | 1 |
| 7 | U04500010070 | CASQUILLO_VARILLA_SOPORTE_FINAL_DE_CARRERA | PUNCHING LIMIT SWITCH SUPPORT SCREW BEARING | 1 |
| 8 | M0360001065B | CONTRATOPE | SAFETY STOP | 2 |
| 9 | U04500030015 | DEFENSA_LATERAL_GUIA_4-5 | 4-5 GUIDE SIDE COVER | 1 |
| 10 | ENGRASAAT001 | ENGRASADOR RECTO AT-873 1/8" GAS | BALL LUBRICATOR 1/8" GAS | 4 |
| 11 | 913C8M10X010 | ESPARRAGO ALLEN DIN 913 M10x10 | ALLEN STUD DIN 913 M10x10 | 2 |
| 12 | 913C8M10X035 | ESPARRAGO ALLEN DIN 913 M10x35 | ALLEN STUD DIN 913 M10x35 | 4 |
| 13 | 913C8M08X010 | ESPARRAGO ALLEN DIN 913 M8x10 | ALLEN STUD DIN 913 M8x10 | 2 |
| 14 | 914C8M08X010 | ESPARRAGO ALLEN DIN 914 M8x10 | ALLEN SCREW DIN 914 M8x10 | 2 |
| 15 | 915C8M08X016 | ESPARRAGO ALLEN DIN 915 M8x16 | ALLEN STUD DIN 915 M8x16 | 1 |
| 16 | 915C8M08X030 | ESPARRAGO ALLEN DIN 915 M8x30 | ALLEN STUD DIN 915 M8x30 | 1 |
| 17 | U04500010041 | GUIA_CUCHILLA_PERFILES | PROFILE CUTTING BLADE GUIDE | 2 |
| 18 | M03600010050 | HORQUILLA CILINDRO | CYLINDER HOOK | 1 |
| 19 | 3075CG02RM18 | MANGUERA HIDRAULICA UNE-EN 853 750MM TERMINAL CODO 3/8"-RECTO M18 | HYDRAULIC HOSE 750MM 3/8"G ELBOW TO M18 | 1 |
| 20 | 3095CG02RM18 | MANGUERA HIDRAULICA UNE-EN 853 950MM TERMINAL CODO 3/8"-RECTO M18 | HYDRAULIC HOSE 950MM 3/8"G ELBOW TO M18 | 1 |
| 21 | M03600010141 | MUELLE TENSOR TOPE PUNZONADO | PUNCH STRIPPER SPRINS | 1 |
| 22 | 1481C8M03X20 | PASADOR ELASTICO Ø3X20 | ELASTIC PIN Ø3x20 | 1 |
| 23 | 1481C8M04X30 | PASADOR ELASTICO Ø4x30 | ELASTIC PIN Ø4x30 | 1 |
| 24 | MAD100X75100 | RASTREL MAQUINA 100X75X1000 | 100x75x1000 WOODEN BATTEN | 2 |
| 25 | 104500070007 | SOPORTE BASE PLANA | FLAT BASE SUPPORT | 1 |
| 26 | M0360001118B | TACO NYLON | NYLON BRAKE | 2 |
| 27 | TAPONPLAST07 | TAPON PLASTICO MARRON ENSAMBLAJE N7 | BROWN PLASTIC COVER | 2 |
| 28 | M0360001065A | TOPE FIN DE CARRERA | END STOP STROKE | 2 |
| 29 | 104500010110 | TOPE TENSOR BASE PUNZONADO | DIE BASE TENSOR GUIDE BOLT | 1 |
| 30 | 912C8M14X035 | TORN ALLEN DIN 912 M14x35 | ALLEN SCREW DIN 912 M14x35 | 1 |
| 31 | 912C8M05X010 | TORN ALLEN DIN 912 M5x10 | ALLEN SCREW DIN 912 M5x10 | 3 |
| 32 | 912C8M08X020 | TORN ALLEN DIN 912 M8x20 | ALLEN SCREW DIN 912 M8x20 | 2 |
| 33 | 933C8M12X050 | TORN HEXAG DIN 933 M12x50 | HEXAGONAL SCREW DIN 933 M12x50 | 4 |
| 34 | 933C8M14X035 | TORN HEXAG DIN 933 M14x35 | HEXAGONAL SCREW DIN 933 M14x35 | 6 |
| 35 | 933C8M12X080 | TORN HEXAG.DIN 933 M12x80 | HEXAGONAL SCREW DIN 933 M12x80 | 1 |
| 36 | 912C8M08X030 | TORNILLO ALLEN DIN 912 M8x30 8.8 | ALLEN SCREW DIN 912 M8x30 8.8 | 4 |
| 37 | 10450001118A | TORNILLO DCHO. REGULACION TOPE PUNZONADO | PUNCH STOP ADJUSTER RIGHT SCREW | 1 |
| 38 | 603C5M12X110 | TORNILLO DIN 603 M12x110 | SCREW DIN 603 M12x110 | 4 |
| 39 | M03600010122 | TORNILLO FIJACION GUIAS | GUIDE FIXING SCREW | 1 |
| 40 | 104500010118 | TORNILLO IZO. REGULACION GIRO TOPE PUNZONADO | PUNCH STOP ADJUST LEFT SCREW | 1 |
| 41 | M0360001124A | TORNILLO TOPE ENGRASE | SCREW WITH LUBRICATION | 2 |
| 42 | 985C5M08ZN00 | TUERCA AUTOBL DIN 985 M8 | LOCKNUT DIN 985 M8 | 4 |
| 43 | 934C8M100000 | TUERCA HEX DIN 934 M10 CLASE 8.8 | HEXAGONAL NUT DIN 934 M10 CLASS 8.8 | 4 |
| 44 | 934C5M12ZN00 | TUERCA HEX DIN 934 M12 CLASE 5.6 | HEXAGONAL NUT DIN 934 M12 CLASS 5.6 | 4 |
| 45 | 934C8M160000 | TUERCA HEX DIN 934 M16 CLASE 8.8 | HEXAGONAL NUT DIN 934 M16 CLASS 8.8 | 2 |
| 46 | 104500010064 | VARILLA TOPES FINAL CARRERA | PUNCHING LIMIT SWITCH STOP SCREW | 1 |
| 47 | RCMMR3_81815 | ADAPTADOR M-M RECTO 3/8" x M18x1.5 | ADAPTADOR M-M RECTO 3/8" X M18x1.5 | 2 |
| 48 | RCMM3_8X3_80 | ADAPTADOR M-M RECTO 3/8"x3/8" | STRAIGHT FITTING MALE 3/8" TO MALE 3/8" | 2 |
| 49 | 104500070009 | APOYO BASE MATRIZ 7/1 | 7/1 DIE BASE SUPPORT | 1 |
| 50 | M03600010032 | ARANDELA BULON HORQUILLA | HOOK BOLT WASHER | 2 |
| 51 | RCARANDEL3_8 | ARANDELA COBRE 3/8" | HYDRAULIC WASHER 3/8" | 4 |
| 52 | 125C5DIA12ZN | ARANDELA DIN 125-A M12 | WASHER DIN 125-A M12 | 5 |
| 53 | 125C5DIA14ZN | ARANDELA DIN 125-A M14 | WASHER DIN 125-A M14 | 2 |
| 54 | 7980DIA12000 | ARANDELA DIN 7980 M12 | WASHER DIN 7980 M12 | 4 |
| 55 | 7980DIA14000 | ARANDELA DIN 7980 M14 | WASHER DIN 7980 M14 | 7 |
| 56 | GOMAAARANDEGH | ARANDELA GOMA Ø40X10X4 | Ø40x10x4 RUBBER WASHER | 4 |
| 57 | 7980DIA16000 | ARANDELA GROWER DIN 7980 Ø16 | GROWER WASHER DIN 7980 Ø16 | 2 |
| 58 | 125C5DIA08ZN | ARANDELA PLANA DIN 125 Ø8 | PLANE WASHER DIN 125 Ø8 | 4 |

| | | | | |
|--|--|-------------------|---|----------------|
| Medidas sin indicación expresa de tolerancia s/ ISO 2768 - f | | | Acabado superficial s / DIN 3141 | |
| Material: | Nº Piezas: | Medidas en bruto: | Peso: 25.8 Kg | Formato: A3 |
| Dibujado | medmgr | 03-06-2021 |  | |
| Verificado | | | CODIGO Pieza U04500000190 | |
| Escala | MULTI 45 | | Hoja 2 de 2 Vers: 1 | |
| 1:7 | EMBALAJE - PIECERIO FIJO - ELEMENTOS HIDRAULICOS | | Nº de Plano U04500000190 | |




| | | | | | |
|--|--|-------------------|---|----------------------------------|----------------|
| Medidas sin indicación expresa de tolerancia s/ ISO 2768 - f | | | | Acabado superficial s / DIN 3141 | |
| Material: | Nº Piezas: | Medidas en bruta: | | Peso: 75 Kg | Formato: A3 |
| Dibujado | mateos | 07-10-2020 |  | CODIGO Pieza | |
| Verificado | mateos | 26-10-2020 | | MT042238500B | |
| Escala 1:2.5 | MICRO-MINI-MULTI 45 - BENDI 50 - PP 50 MOTOR 3KW(4HP) 230-400V 50HZ BRIDA | | | Hoja 1 de 1 | Vers: 1 |
| | | | | Nº de Plano MT042238500B | |

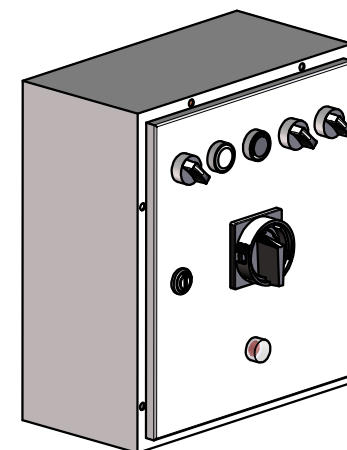
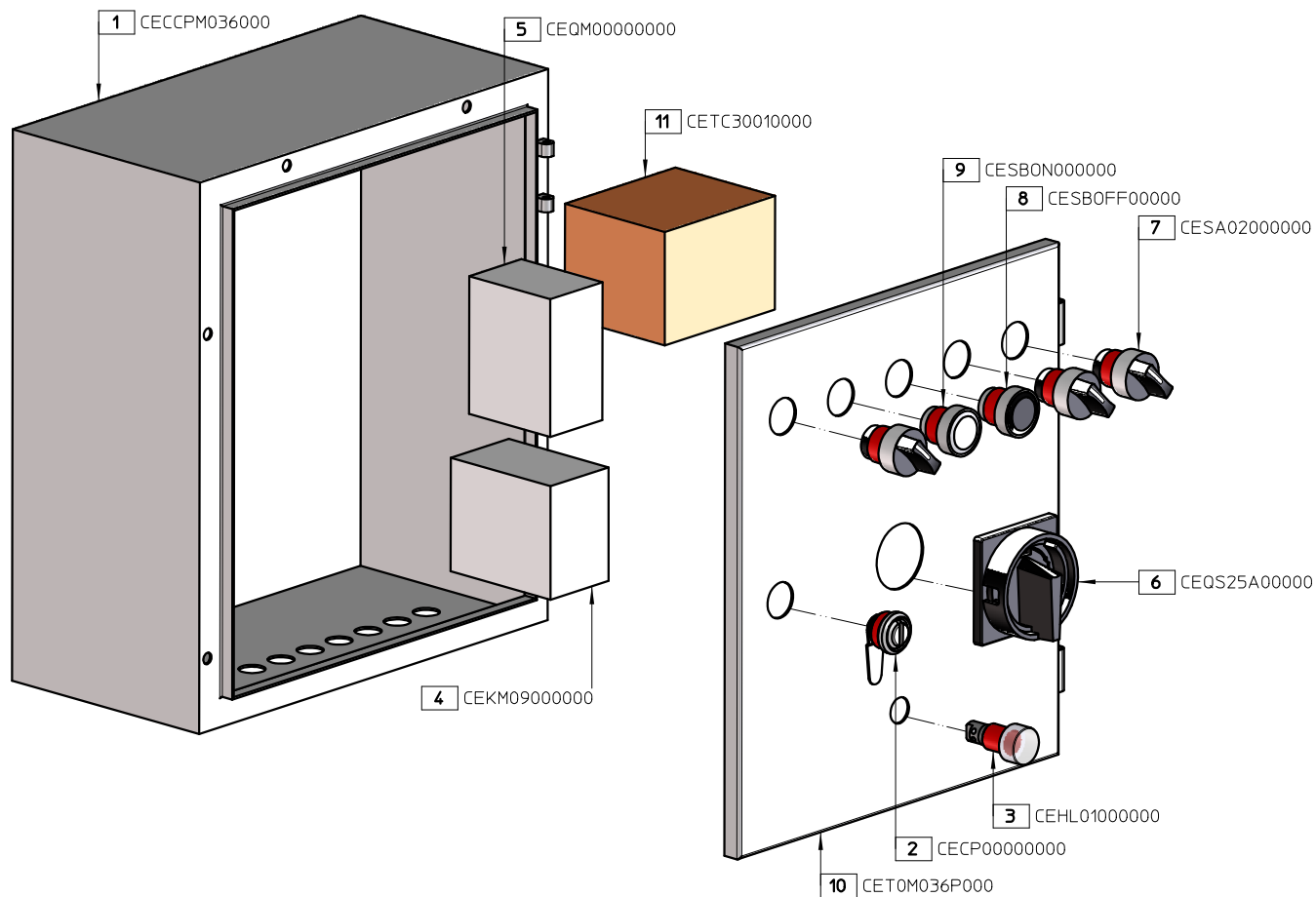


| | | | | |
|--|---------------------------|-------------------|---|----------------|
| Medidas sin indicación expresa de tolerancia s/ ISO 2768 - f | | | Acabado superficial s / DIN 3141 | |
| Material: | Nº Piezas: | Medidas en bruto: | Peso: 35,2 Kg | Formato: A3 |
| Dibujado | mateos | 05-11-2020 |  CODIGO Pieza GHM03650AP00 | |
| Verificado | | | | |
| Escala 1:8 | M036 - 1045 - U045 - PP50 | | Hoja 1 de 2 Vers: 1 Nº de Plano GHM03650AP00 | |
| GRUPO HIDRAULICO 2,2KW 50Hz VP INTEGRADA (Bi-Hercios 50-60 Hz) | | | | |

BOM: GHM03650AP00

| Pos | Nombre Pieza | Descripción | Description (English) | Qty |
|-----|--------------|--|---|-----|
| 1 | GHA001240000 | ACOPLAMIENTO BOMBA GR.1 - MOTOR 2,2-3-4Kw | GR.1 PUMP / 2,2-3-4Kw MOTOR COUPLING | 1 |
| 2 | GHB0E0000000 | BOMBA 10,6 CM3/REV 50-60Hz | 10,6 CM3/REV 50-60 Hz PUMP | 1 |
| 3 | GHBCM036V000 | BLOQUE COLECTOR CON HUECO PARA VALVULA LIMITADORA DE PRESION | MANIFOLD BLOCK WITH PRESURE RELIEF HOUSING | 1 |
| 4 | GHC0D1300000 | CAMPANA ENTRECENROS 130mm | MOTOR HOLDER 130mm BETWEEN CENTERS | 1 |
| 5 | GHD0040L0000 | DEPOSITO 40L | 40 L TANK | 1 |
| 6 | GHEV3A612000 | ELECTROVÁLVULA DIRECCIONAL P CON T TN6 | TN6 P-T BI-DIRECTIONAL VALVE | 1 |
| 7 | GHFA03412000 | FILTRO ASPIRACIÓN 3/4" GAS MALLADO 125□m | MESHED 3/4" GAS INTAKE FILTER | 1 |
| 8 | GHHM14400000 | MANOMETRO DIM 63 1/4"GAS VERTICAL (0-400BAR) | DIM 63 1/4" GAS VERTICAL GUAGE (0-400 BAR) | 1 |
| 9 | GHPM14900000 | LLAVE MANOMETRO RACOR RECTO 1/4" GRIFO A 90º | GAUGE KEY FITTING (1/4" FITTING STRAIGHT TAP 90º) | 1 |
| 10 | GHTDM0360000 | TAPA DEPOSITO | TANK COVER | 1 |
| 11 | GHTL001G0000 | TAPON AIREACION - LLENADO FM 478100 (TM478G100) | FILTER CAP + AIR FILTER - FM 478100 (TM478G100) | 1 |
| 12 | GHTUB00M0360 | TUBO BOMBA COLECTOR | MANIFOLD BLOCK- PUMP TUBE | 1 |
| 13 | GHTUBTANM036 | TUBO GRUPO COLECTOR TANQUE | MANIFOLD BLOCK - TANK TUBE | 1 |
| 14 | GHV006E0V000 | VALVULA LIM.PRESIÓN INTEGRADA EN BLOQUE COLECTOR VME06 AUSTE-E | PRESURE RELIEF VALVE | 1 |
| 15 | CODOMH1_2GAS | CODO MACHO HEMBRA 1/2" | 1/2" ELBOW MALE X FEMALE | 1 |
| 16 | RCMH1_4X1_40 | ADAPTADOR M-HG RECTO 1/4" A 1/4" | SWIVEL MALE STUD ADAPTOR 1/4" TO 1/4" | 1 |
| 17 | RCMM1_2X1_20 | ADAPTADOR M-M RECTO 1/2" A 1/2" | MALE NIPPLE ADAPTOR 1/2" TO 1/2" | 1 |
| 18 | RCMM3_8X3_80 | ADAPTADOR M-M RECTO 3/8"X3/8" | STRAIGHT FITTING MALE 3/8" TO MALE 3/8" | 2 |
| 19 | 912C8M05X035 | TORN ALLEN DIN 912 M5x35 | ALLEN SCREW DIN 912 M5x35 | 4 |
| 20 | 912C8M06X016 | TORN ALLEN DIN 912 M6x16 | ALLEN SCREW DIN 912 M6x16 | 14 |
| 21 | 912C8M06X020 | TORN ALLEN DIN 912 M6x20 | ALLEN SCREW DIN 912 M6x20 | 2 |
| 22 | 912C8M08X020 | TORN ALLEN DIN 912 M8x20 | ALLEN SCREW DIN 912 M8x20 | 2 |
| 23 | 933C8M12X050 | TORN HEXAG DIN 933 M12x50 | HEXAGONAL SCREW DIN 933 M12x50 | 4 |
| 24 | 934C8M120000 | TUERCA HEX DIN 934 M12 CLASE 8.8 | HEXAGONAL NUT DIN 934 M12 CLASS 8.8 | 4 |

| | | | | |
|--|---------------------------|-------------------|--|----------------|
| Medidas sin indicación expresa de tolerancia s/ ISO 2768 - f | | | Acabado superficial s / DIN 3141 | |
| Material: | Nº Piezas: | Medidas en bruto: | Peso: 35,2 Kg | Formato: A3 |
| Dibujado | mateos | 05-11-2020 |  CODIGO Pieza GHM03650AP00 | |
| Verificado | | | | |
| Escala 1:5 | M036 - 1045 - U045 - PP50 | | Hoja 2 de 2 Vers: 1 | |
| GRUPO HIDRAULICO 2,2KW 50Hz VP INTEGRADA (Bi-Hercios 50-60 Hz) | | | Nº de Plano GHM03650AP00 | |

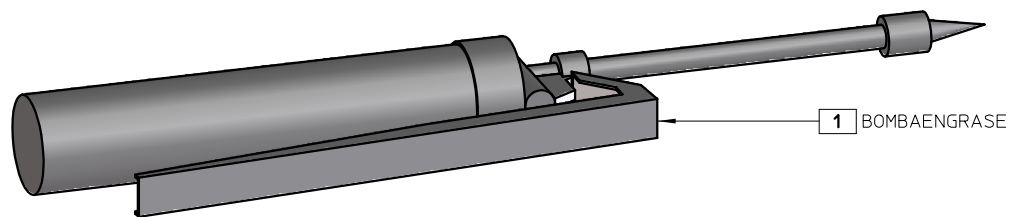


| | | | | |
|--|--|-------------------|---|----------------|
| Medidas sin indicación expresa de tolerancia s/ ISO 2768 - f | | | Acabado superficial s / DIN 3141 | |
| Material: | Nº Piezas: | Medidas en bruto: | Peso: 2 Kg | Formato: A3 |
| Dibujado | mateos | 05-11-2020 |  CODIGO Pieza C10450300D00 | |
| Verificado | | | | |
| Escala 1:3 | MICRO 36 - MINI 45 - MULTI 45 MANIOBRA 380V-50HZ ARRANQUE DIRECTO | | Hoja 1 de 2 Vers: 1 Nº de Plano C10450300D00 | |

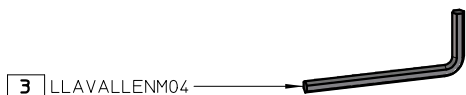
BOM: CI0450300D00

| Pos | Nombre Pieza | Descripción | Description (English) | Qty |
|-----|--------------|--|---|-----|
| 1 | CECCPM036000 | CAJÓN MANIOBRAS 340X300 MICRO - MINI - MULTI | ELECTRICAL CABINET BOX (MINI 45) | 1 |
| 2 | CECP00000000 | CIERRE PUERTA CAJA ELECTRICA | ELECTRICAL CABINET DOOR LOCK WITH SECURITY KEY | 1 |
| 3 | CEHL01000000 | PILOTO 110V BLANCO | 110 V PILOT LIGHT (WHITE) | 1 |
| 4 | CEKM09000000 | CONTACTOR MANDO MOTOR HIDRAULICO 9A | CONTACTOR CONTROL | 1 |
| 5 | CEQM00000000 | DISYUNTOR PROTECCION MOTOR 4-6 3A | MOTOR PROTECTION BREAKER | 1 |
| 6 | CEQS25A00000 | SECCIONADOR 25A | 25A SWITCH | 1 |
| 7 | CESA02000000 | SELECTOR 2 POSICIONES | TWO-POSITION SELECTOR SWITCH | 3 |
| 8 | CESBOFF00000 | PULSADOR PARADA MOTOR (NEGRO) | ENGINE STOP BUTTON (BLACK) | 1 |
| 9 | CESBON000000 | PULSADOR MARCHA MOTOR (BLANCO) | ENGINE START BUTTON (WHITE) | 1 |
| 10 | CET0M036P000 | TAPA CAJA ELECTRICA 340X300 M036-I045-U045 | ELECTRICAL CABINET DOOR | 1 |
| 11 | CETC30010000 | TRANSFORMADOR PRIM 220-380-415V SEC 110V-100VA | ELECTRIC CONVERTER - PRIM 220-380-415V SEC 110V-110VA | 1 |

| | | | | |
|--|--|-------------------|--|----------------|
| Medidas sin indicación expresa de tolerancia s/ ISO 2768 - f | | | Acabado superficial s / DIN 3141 | |
| Material: | Nº Piezas: | Medidas en bruto: | Peso: 2 Kg | Formato: A3 |
| Dibujado | mateos | 05-11-2020 |  CODIGO Pieza CI0450300D00 | |
| Verificado | | | | |
| Escala 1:3 | MICRO 36 - MINI 45 - MULTI 45 MANIOBRA 380V-50HZ ARRANQUE DIRECTO | | Hoja 2 de 2 Vers.: 1 Nº de Plano CI0450300D00 | |



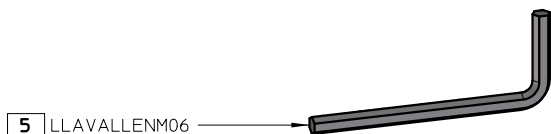
1 BOMBAENGRASE



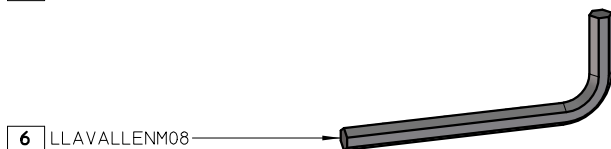
3 LLAVALLENM04



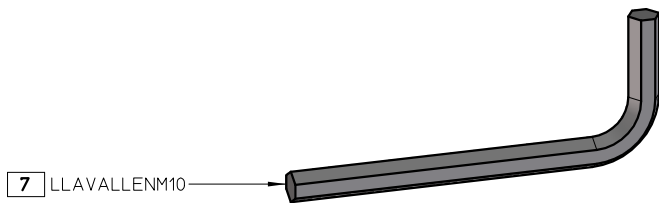
4 LLAVALLENM05



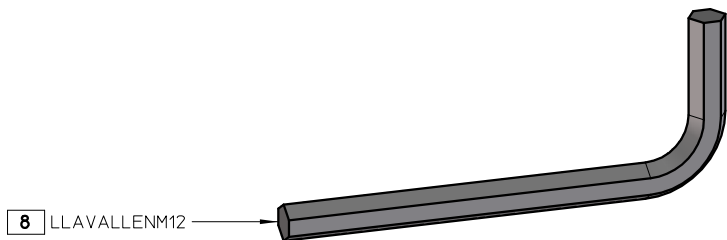
5 LLAVALLENM06



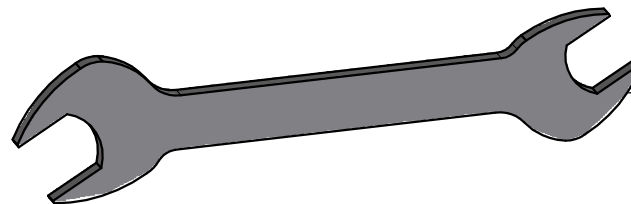
6 LLAVALLENM08



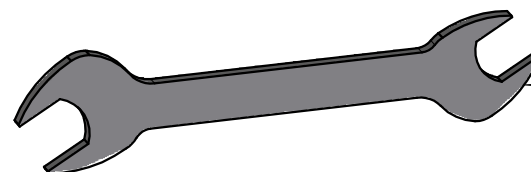
7 LLAVALLENM10



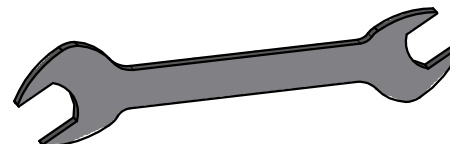
8 LLAVALLENM12



11 LLAVE2B24_27



10 LLAVE2B20_22



9 LLAVE2B17_19



2 FUSIBLECM01A

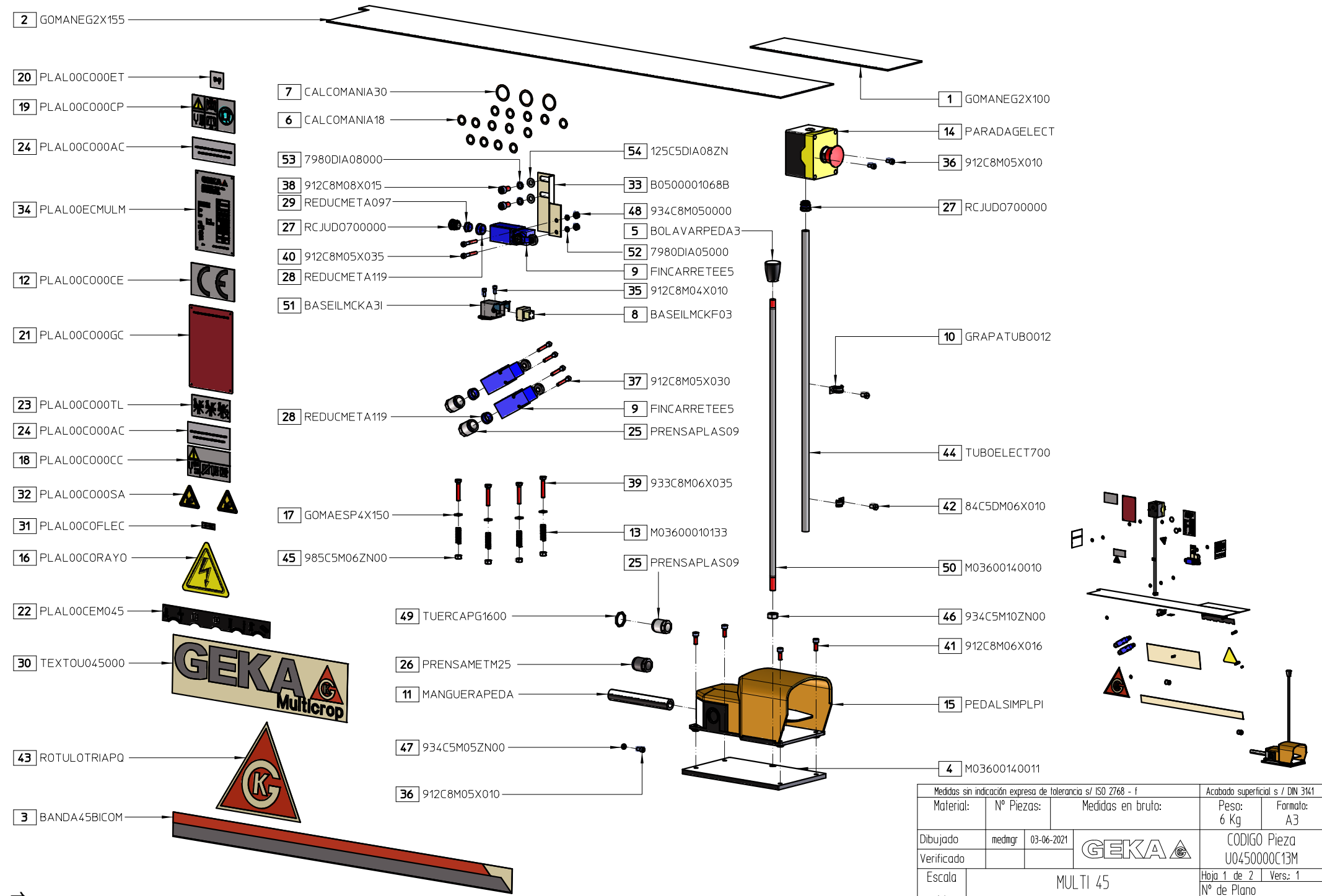


| | | | | | |
|--|------------------------------|-------------------|--|----------------------------------|--|
| Medidas sin indicación expresa de tolerancia s/ ISO 2768 - f | | | | Acabado superficial s / DIN 3141 | |
| Material: | Nº Piezas: | Medidas en bruto: | | Peso: 1.6 Kg | Formato: A3 |
| Dibujado | medmgr | 03-06-2021 | | | CODIGO Pieza U04500000150 |
| Verificado | | | | | |
| Escala 1:2 | MULTI 45 KIT HERRAMIENTAS | | | Hoja 1 de 2 | Vers: 1 Nº de Plano U04500000150 |

BOM: U04500000150

| Pos | Nombre Pieza | Descripción | Description (English) | Qty |
|-----|--------------|----------------------------------|--|-----|
| 1 | BOMBAENGRASE | BOMBA ENGRASE MAQUINA 150ML | LUBRICATING PUMP 150ML | 1 |
| 2 | FUSIBLECM01A | FUSIBLE CM00 1A | CM00 1A FUSE | 3 |
| 3 | LLAVALLENM04 | LLAVE ALLEN DIN 911 M4 | DIN 911 M4 ALLEN KEY | 1 |
| 4 | LLAVALLENM05 | LLAVE ALLEN DIN 911 M5 | DIN 911 M5 ALLEN KEY | 1 |
| 5 | LLAVALLENM06 | LLAVE ALLEN DIN 911 M6 | DIN 911 M6 ALLEN KEY | 1 |
| 6 | LLAVALLENM08 | LLAVE ALLEN DIN 911 M8 | DIN 911 M8 ALLEN KEY | 1 |
| 7 | LLAVALLENM10 | LLAVE ALLEN DIN 911 M10 | DIN 911 M10 ALLEN KEY | 1 |
| 8 | LLAVALLENM12 | LLAVE ALLEN DIN 911 M12 | DIN 911 M12 ALLEN KEY | 1 |
| 9 | LLAVE2B17_19 | LLAVE FIJA 2BOCAS DIN 3110 17-19 | DIN 3110 17-19 DOUBLE ENDED OPEN SPANNER | 1 |
| 10 | LLAVE2B20_22 | LLAVE FIJA 2BOCA DIN 3110 20-22 | DIN 3110 20-22 DOUBLE ENDED OPEN SPANNER | 1 |
| 11 | LLAVE2B24_27 | LLAVE FIJA 2BOCAS DIN 3110 24-27 | DIN 3110 24-27 DOUBLE ENDED OPEN SPANNER | 1 |

| | | | | |
|--|------------------------------|-------------------|---|--|
| Medidas sin indicación expresa de tolerancia s/ ISO 2768 - f | | | Acabado superficial s / DIN 3141 | |
| Material: | Nº Piezas: | Medidas en bruto: | Peso: 1.6 Kg | Formato: A3 |
| Dibujado | medmgr | 03-06-2021 |  | CODIGO Pieza U04500000150 |
| Verificado | | | | |
| Escala 1:2 | MULTI 45 KIT HERRAMIENTAS | | | Hoja 2 de 2 Vers: 1 Nº de Plano U04500000150 |



2 GOMANEG2X155

20 PLAL00C000ET

19 PLAL00C000CP

24 PLAL00C000AC

34 PLAL00ECMULM

12 PLAL00C000CE

21 PLAL00C000GC

23 PLAL00C000TL

24 PLAL00C000AC

18 PLAL00C000CC

32 PLAL00C000SA

31 PLAL00COFLEC

16 PLAL00CORAYO

22 PLAL00CEM045

30 TEXTOU045000

43 ROTULOTRIAPQ

3 BANDA45BICOM

7 CALCOMANIA30

6 CALCOMANIA18

53 7980DIA08000

38 912C8M08X015

29 REDUCMETA097

27 RCJUD0700000

40 912C8M05X035

28 REDUCMETA119

51 BASEILMCKA3I

17 GOMAESP4X150

45 985C5M06ZN00

49 TUERCAPG1600

26 PRENSAMETM25

11 MANGUERAPEDA

47 934C5M05ZN00

36 912C8M05X010

54 125C5DIA08ZN

33 B0500001068B

48 934C8M050000

5 BOLAVARPEDA3

52 7980DIA05000

9 FINCARRETEE5

35 912C8M04X010

8 BASEILMCKF03

37 912C8M05X030

9 FINCARRETEE5

25 PRENSAPLAS09

39 933C8M06X035

13 M03600010133

25 PRENSAPLAS09

1 GOMANEG2X100

14 PARADAGELECT

36 912C8M05X010

27 RCJUD0700000

10 GRAPATUB0012

44 TUBOELECT700

42 84C5DM06X010

50 M03600140010

46 934C5M10ZN00

41 912C8M06X016

15 PEDALSIMPLPI

4 M03600140011

| | | | | |
|--|--|-------------------|----------------------------------|--|
| Medidas sin indicación expresa de tolerancia s/ ISO 2768 - f | | | Acabado superficial s / DIN 3141 | |
| Material: | Nº Piezas: | Medidas en bruto: | Peso: 6 Kg | Formato: A3 |
| Dibujado Verificado | medmgr 03-06-2021 | | | CODIGO Pieza U0450000C13M |
| Escala 1:6 | MULTI 45 ROTULACION - PIECERIO PULS MANIOBRAS | | | Hoja 1 de 2 Vers: 1 Nº de Plano U0450000C13M |

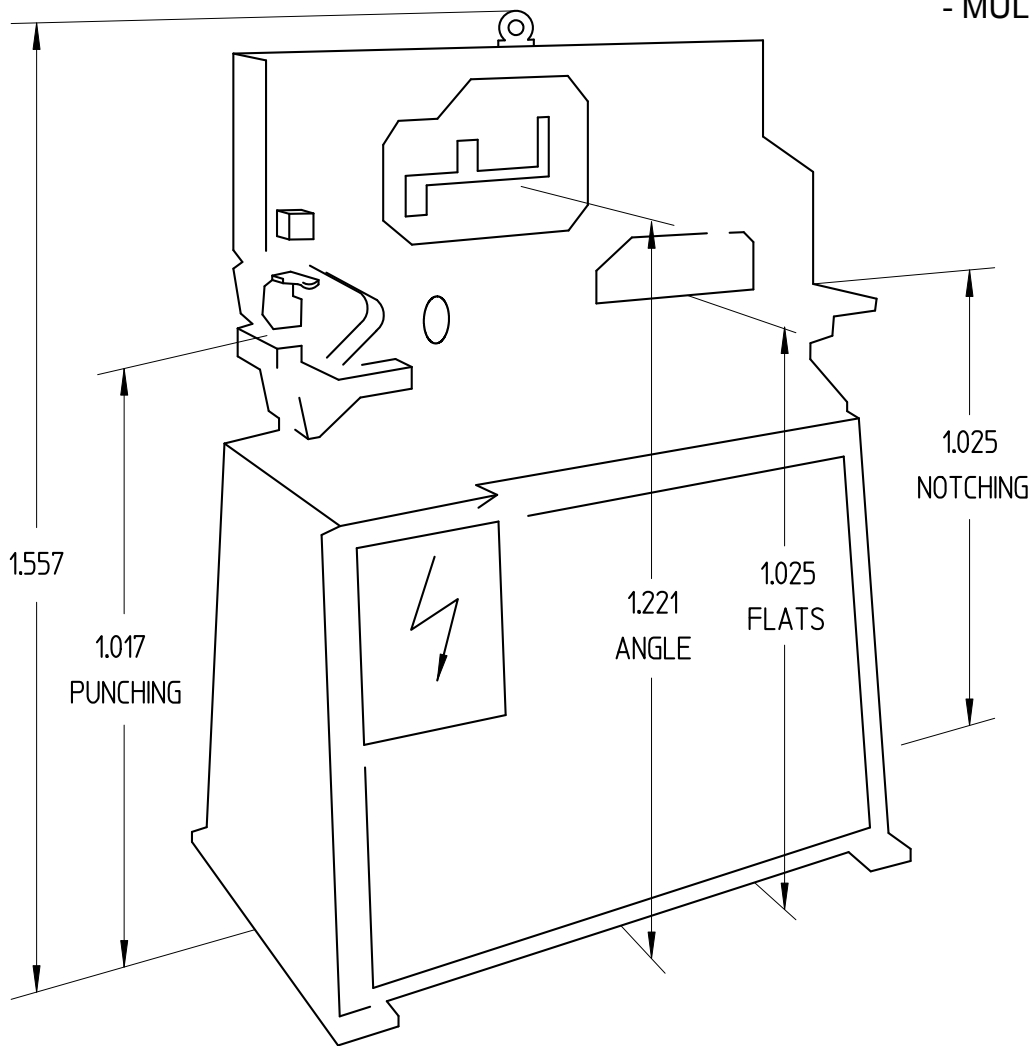
BOM:U0450000C13M

| Pos | Nombre Pieza | Descripción | Description (English) | Qty |
|-----|---------------|---|---|-----|
| 1 | GOMANEG2X100 | BANDA PERFIL GOMA PROTECCION ADHESIVA 2x100 | FOAM PADDING | 1 |
| 2 | GOMANEG2X155 | BANDA PERFIL GOMA PROTECCION ADHESIVA EPT 2x155 | FOAM PADDING | 1 |
| 3 | BANDA45BICOM | BANDA ROTULACION BICOLOR 45x800MM | TWO-TONE LABEL 45x800MM | 1 |
| 4 | M03600140011 | BASE PEDAL TIPO PIZZATO | BASE FOR THE FOOT PEDAL | 1 |
| 5 | BOLAVARPEDA3 | BOLA BAQUELITA M8 | BALL M8 | 1 |
| 6 | CALCOMANIA18 | CALCOMANIA PARA ENGRASADOR Ø18 | LUBE POINT STICKER Ø18 MM. | 14 |
| 7 | CALCOMANIA30 | CALCOMANIA PARA ENGRASADOR Ø30 | LUBE POINT STICKER Ø30 MM. | 3 |
| 8 | BASEILMCKF03 | CONECTOR HEMBRA ILM CKF03 ENCHUFE TOPE ELEC. | FEMALE CONNECTOR ILM CKF03 SOCKET FOR ELECTRIC STOP | 1 |
| 9 | FINCARRRETEES | FIN DE CARRERA / Telemecanique Ref. XCKN2118G11 | LIMIT SWITCH | 3 |
| 10 | GRAPATUBO012 | GRAPA TUBO 12MM | TUBE CLAMP | 2 |
| 11 | MANGUERAPEDA | MANGUERA PEDAL | HOSE PEDAL | 1 |
| 12 | PLAL00C000CE | MARCA CE DE CONFORMIDAD | *CE* MARK | 1 |
| 13 | M03600010133 | MUELLE CAJA MANIOBRAS | SPRING FOR FIXING ELECTRICAL CABINET | 4 |
| 14 | PARADAGELECT | PARADA EMERGENCIA GE | EMERGENCY STOP | 1 |
| 15 | PEDALSIMPLPI | PEDAL UN TIEMPO | FOOT PEDAL | 1 |
| 16 | PLAL00CORAYO | PEGATINA PELIGRO CAJA ELECTRICA | DANGER STICK ELECTRIC CABINET | 1 |
| 17 | GOMAESP4X150 | PERFIL GOMA ESPONJOSA EPT 4x15 | ADHESIVE RUBBER EPT 4x15 | 4 |
| 18 | PLAL00C000CC | PLACA DE CENTRADO CHAPA | CENTERING & NOTCHING STATION PLATE | 1 |
| 19 | PLAL00C000CP | PLACA DE CENTRADO PUNZONADO | CENTERING PUNCH STATION PLATE | 1 |
| 20 | PLAL00C000ET | PLACA ENCHUFE TOPE ELECTRICO | AUTOMATIC STOP PLUG PLATE | 1 |
| 21 | PLAL00C000GC | PLACA GENERAL DE UTILIZACION CASTELLANO | GENERAL USE PLATE SPANISH | 1 |
| 22 | PLAL00CEM045 | PLACA PULSADORES MANIOBRA | ELECTRICAL CABINET SWITCHES PLATE | 1 |
| 23 | PLAL00C000TL | PLACA TOPE HIDRAULICO Y MECÁNICO DE LLANTAS | FLAT SHEAR STOP PLATE | 1 |
| 24 | PLAL00C000AC | PLACA TOPES Y DEFENSAS (CASTELLANO) | STRIPPER PLATES AND SAFETY GUARDS (SPANISH) | 2 |
| 25 | PRENSAPLAS09 | PRENSAESTOPA DE PLASTICO PG9 | PLASTIC PRESS PG9 | 3 |
| 26 | PRENSAMETM25 | PRENSAESTOPA METALICA M25 | METAL GLAND | 1 |
| 27 | RCJUD0700000 | RACORD JUDODIX N7 | JUDODIX N7 FITTING | 2 |
| 28 | REDUCMETA119 | REDUCCION METALICA 11/9 | METALLIC REDUCTION 11/9 | 3 |
| 29 | REDUCMETA097 | REDUCCION METALICA PG 9/7 (MACHO PG 9 - HEMBRA PG 7) | PG M9/F7 METALLIC REDUCTION | 1 |
| 30 | TEXT00U045000 | ROTULO GEKA MULTI 400x65 | GEKA MULTI 400x65 LABEL | 1 |
| 31 | PLAL00COFLEC | SENTIDO GIRO MOTOR | MOTOR SENSE OF ROTATION | 1 |
| 32 | PLAL00C000SA | SEÑAL DE ADVERTENCIA | CUTTING HAZARD AREA WARNING PLATE | 2 |
| 33 | B05000010688 | SOPORTE FIN DE CARRERA PUNZONADO | PUNCHING LIMIT SWITCH SUPPORT | 1 |
| 34 | PLAL00ECMULM | TODA MAQUINA | MACHINE RATINGS PLATE | 1 |
| 35 | 912C8M04X010 | TORN ALLEN DIN 912 M4x10 | ALLEN SCREW DIN 912 M4x10 | 2 |
| 36 | 912C8M05X010 | TORN ALLEN DIN 912 M5x10 | ALLEN SCREW DIN 912 M5x10 | 3 |
| 37 | 912C8M05X030 | TORN ALLEN DIN 912 M5x30 | ALLEN SCREW DIN 912 M5x30 | 4 |
| 38 | 912C8M08X015 | TORN ALLEN DIN 912 M8x15 | ALLEN SCREW DIN 912 M8x15 | 2 |
| 39 | 933C8M06X035 | TORN HEXAG DIN 933 M6x35 | HEXAGONAL SCREW DIN 933 M6x35 | 4 |
| 40 | 912C8M05X035 | TORNILLO ALLEN DIN 912 M5x35 8.8 | ALLEN SCREW DIN 912 M5x35 8.8 | 2 |
| 41 | 912C8M06X016 | TORNILLO ALLEN DIN 912 M6x16 8.8 | ALLEN SCREW DIN 912 M6x16 8.8 | 4 |
| 42 | 84C5DM06X010 | TORNILLO DE SEGURIDAD CABEZA CILINDRICA RANURADA DIN 84 M6x10 | SLOTTED CILINDRICAL HEAD SCREW DIN 84 M6x10 | 2 |
| 43 | ROTULOTRIAPQ | TRIANGULO PEQUEÑO 180x155 MM. | 180x155 MM. SMALL TRIANGLE | 1 |
| 44 | TUBOELECT700 | TUBO ELECTROFLEX N7 | ELECTROFLEX N7 TUBE | 1 |
| 45 | 985C5M06ZN00 | TUERCA AUTOBL DIN 985 M6 | LOCKNUT DIN 985 M6 | 4 |
| 46 | 934C5M10ZN00 | TUERCA HEX DIN 934 M10 CLASE 5.6 | HEXAGONAL NUT DIN 934 M10 CLASS 5.6 | 1 |
| 47 | 934C5M05ZN00 | TUERCA HEX DIN 934 M5 CLASE 5.6 | HEXAGONAL NUT DIN 934 M5 CLASS 5.6 | 1 |
| 48 | 934C8M050000 | TUERCA HEX DIN 934 M5 CLASE 8.8 | HEXAGONAL NUT DIN 934 M5 CLASS 8.8 | 2 |
| 49 | TUERCAPG1600 | TUERCA METALICA PG16 | PG16 METAL NUT | 1 |
| 50 | M03600140010 | VARILLA PROTECCIÓN PEDAL | HANDLE FOR FOOT PEDAL | 1 |
| 51 | BASEILMCKA3I | ZOCALO ILM CKA 03IA ENCHUFE TOPE ELEC. | SOCKET FOR ELECTRIC STOP | 1 |
| 52 | 7980DIA05000 | ARANDELA DIN 7980 M5 | WASHER DIN 7980 M5 | 2 |
| 53 | 7980DIA08000 | ARANDELA DIN 7980 M8 | WASHER DIN 7980 M8 | 2 |
| 54 | 125C5DIA08ZN | ARANDELA PLANA DIN 125 Ø8 | PLANE WASHER DIN 125 Ø8 | 2 |

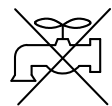
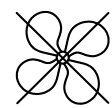
| | | | | |
|--|--|-------------------|---|----------------|
| Medidas sin indicación expresa de tolerancia s/ ISO 2768 - f | | | Acabado superficial s / DIN 3141 | |
| Material: | Nº Piezas: | Medidas en bruto: | Peso: 6 Kg | Formato: A3 |
| Dibujado | medmgr | 03-06-2021 |  CODIGO Pieza U0450000C13M | |
| Verificado | | | | |
| Escala 1:6 | MULTI 45 ROTULACION - PIECERIO PULS MANIOBRAS | | Hoja 2 de 2 Vers.: 1 Nº de Plano U0450000C13M | |

PLANO FUNDACIÓN / FOUNDATION PLAN (MM)

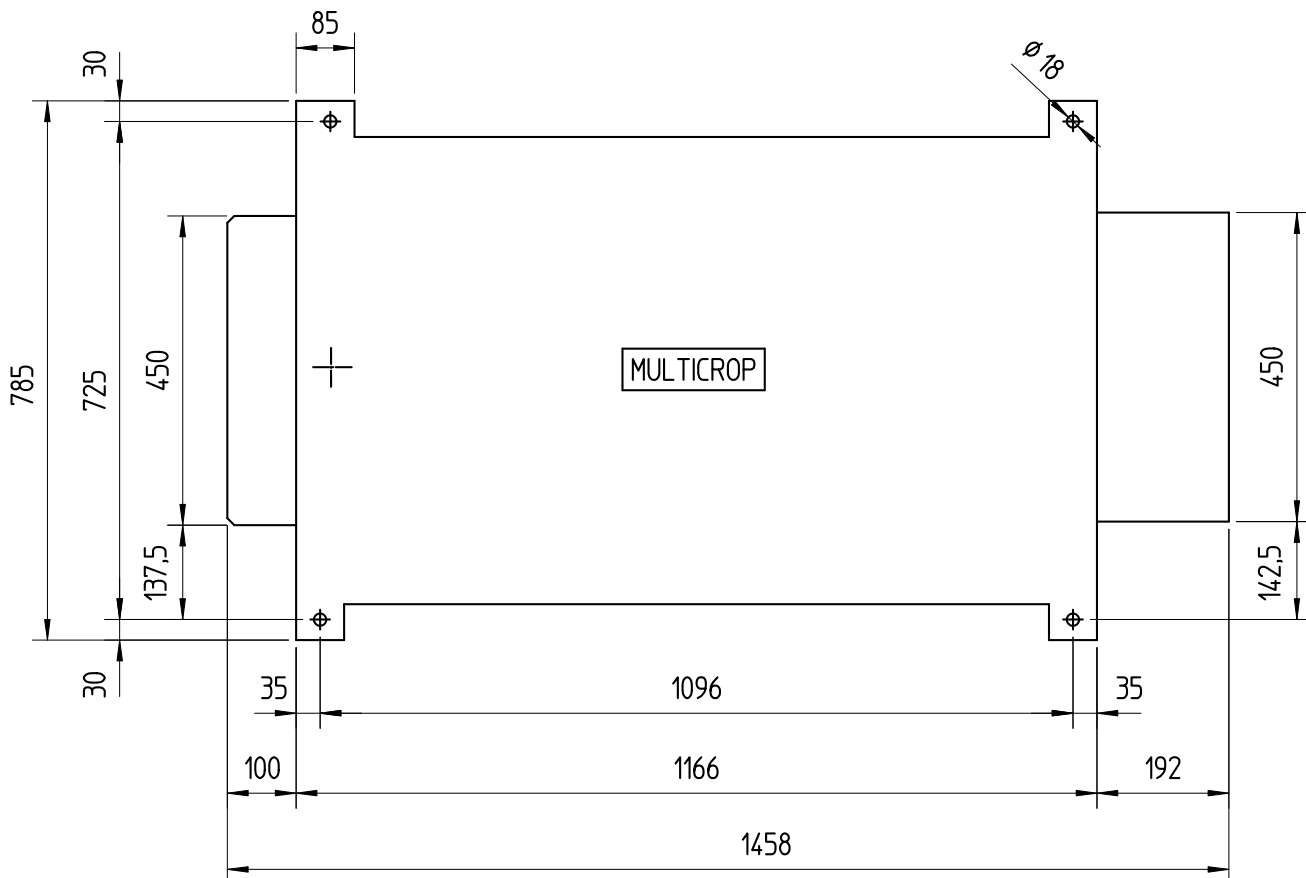
- MULTICROP 45 -



839 KG



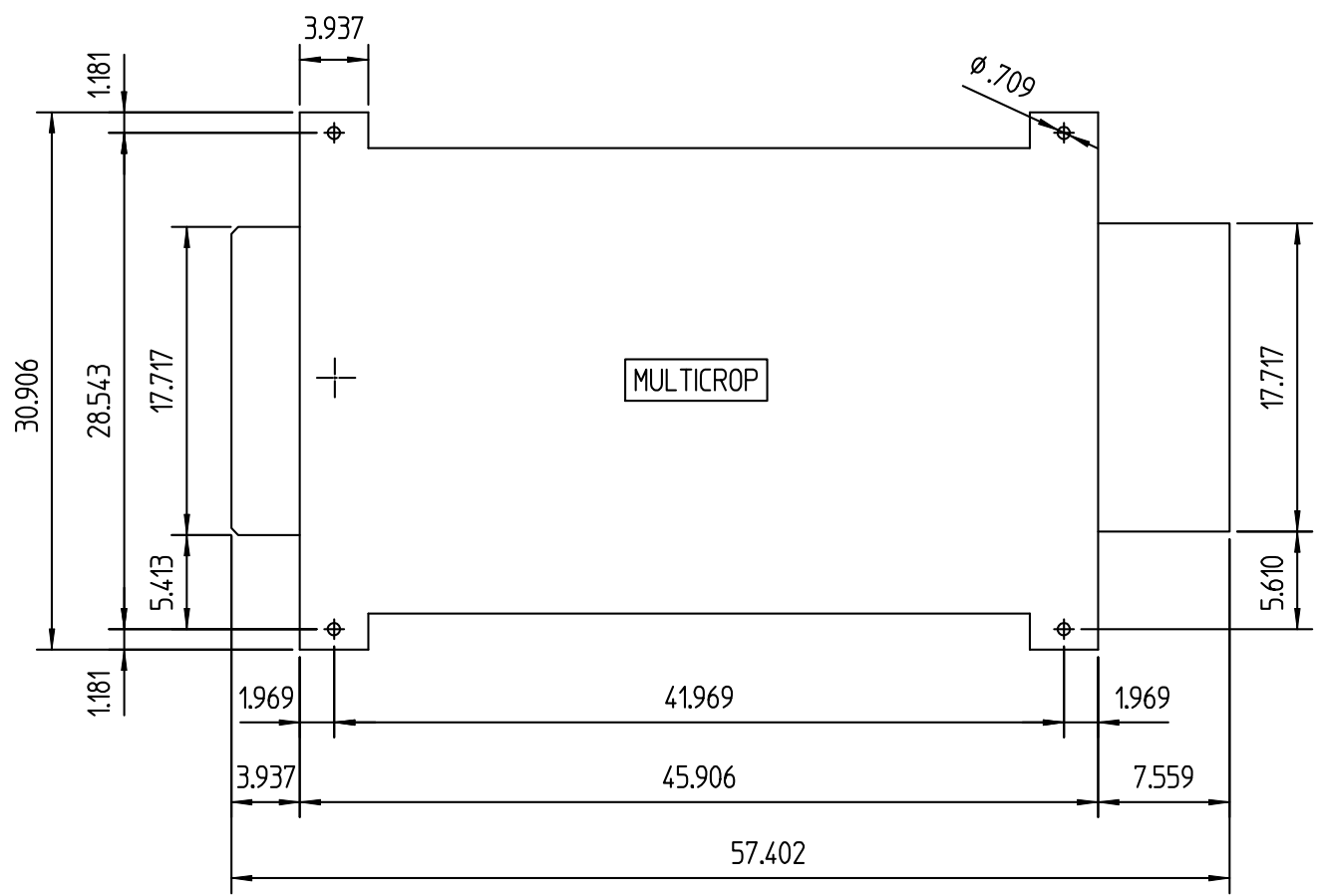
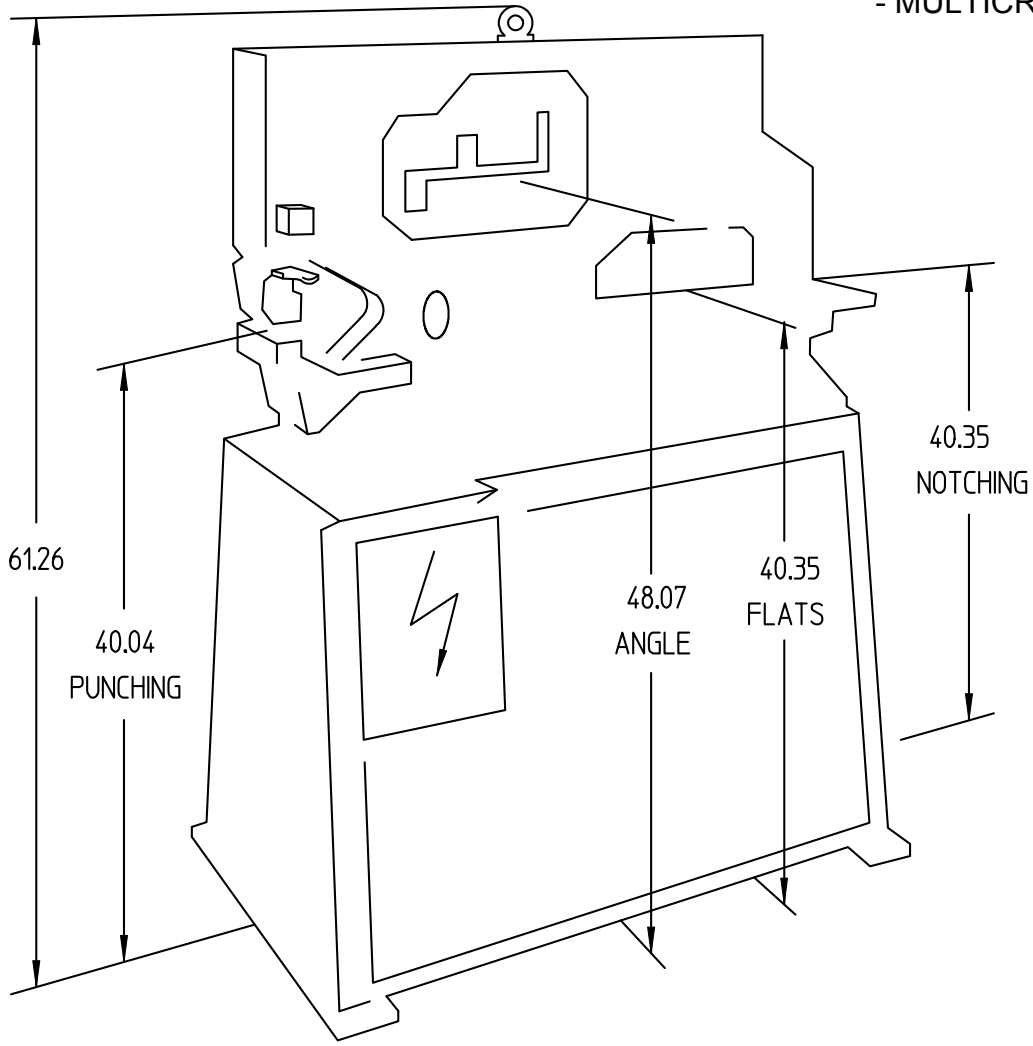
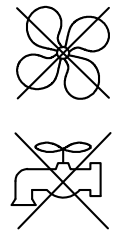
2,2 Kw



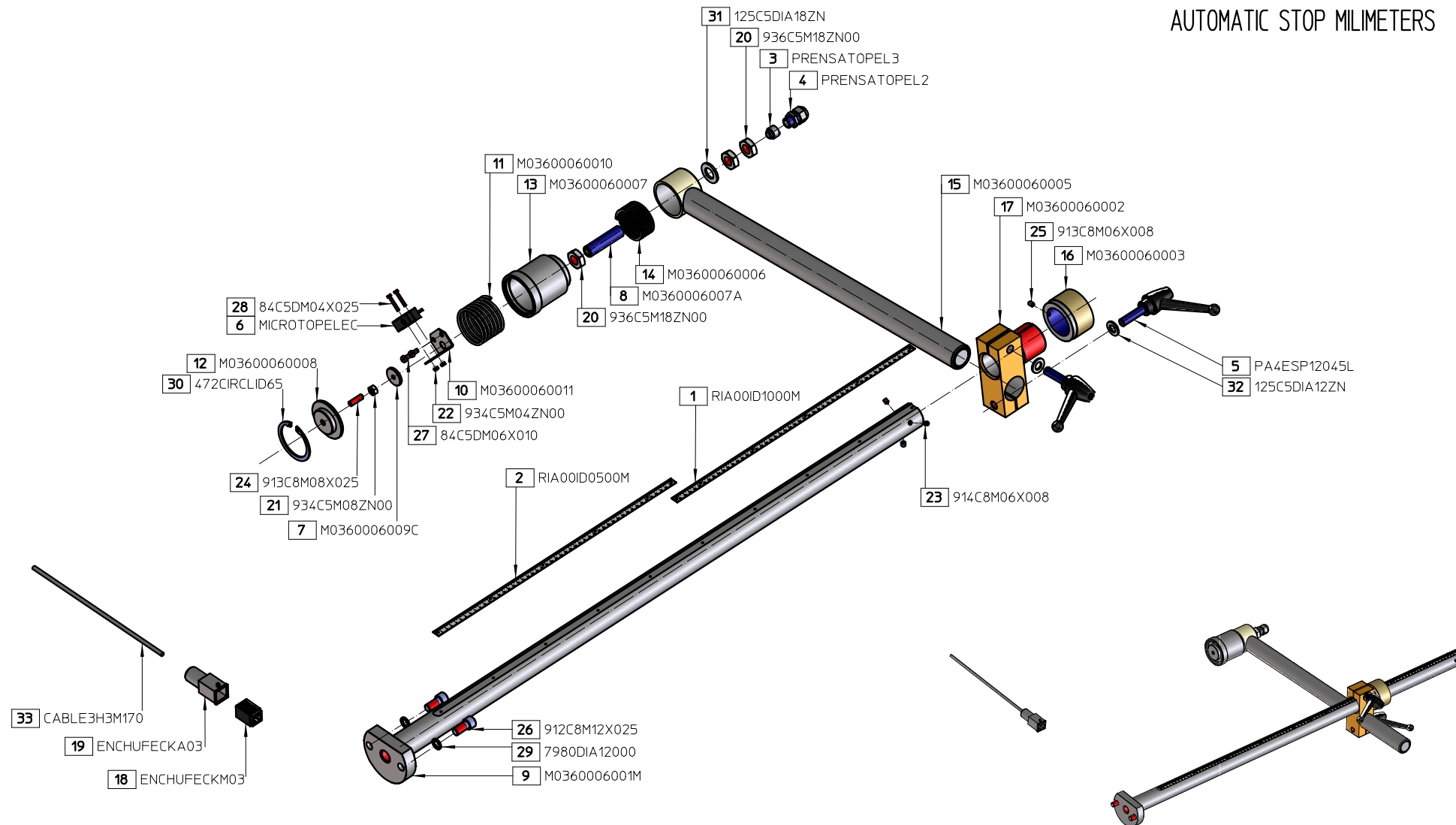
PLANO FUNDACIÓN / FOUNDATION PLAN (INCHES)

- MULTICROP 45 -


839 KG



TOPE ELÉCTRICO MILÍMETROS AUTOMATIC STOP MILIMETERS



1:10


| | | | | |
|--|---|-------------------|---|-----------------------------|
| Medidas sin indicación expresa de tolerancia s/ ISO 2768 - f | | | Acabado superficial s/ DIN 3141 | |
| Material: | Nº Piezas: | Medidas en bruto: | Peso: ~12.5 kg | Formato: A3 |
| Dibujado | mateos | 25-02-2019 |  CODIGO Pieza M0360000017M | |
| Verificado | mateos | 26-10-2020 | | |
| Escala | MICRO - MINI - MULTI - BENDIS - HYD 55-80-110 | | | Hoja 1 de 2 Vers: 3 |
| 1:6 | TOPE ELECTRICO MILIMETROS | | | Nº de Plano M0360000017M |

25-02-19 / Iván / Añadir cable de 3M 'CABLE3H3M170'

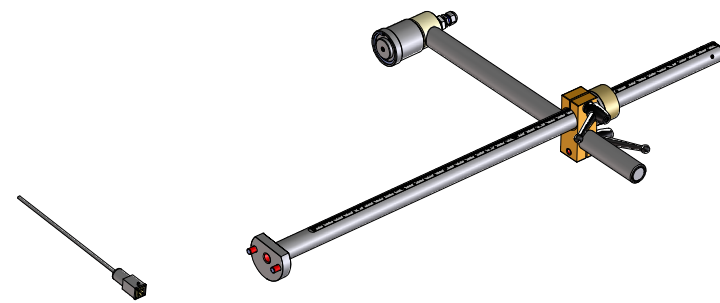
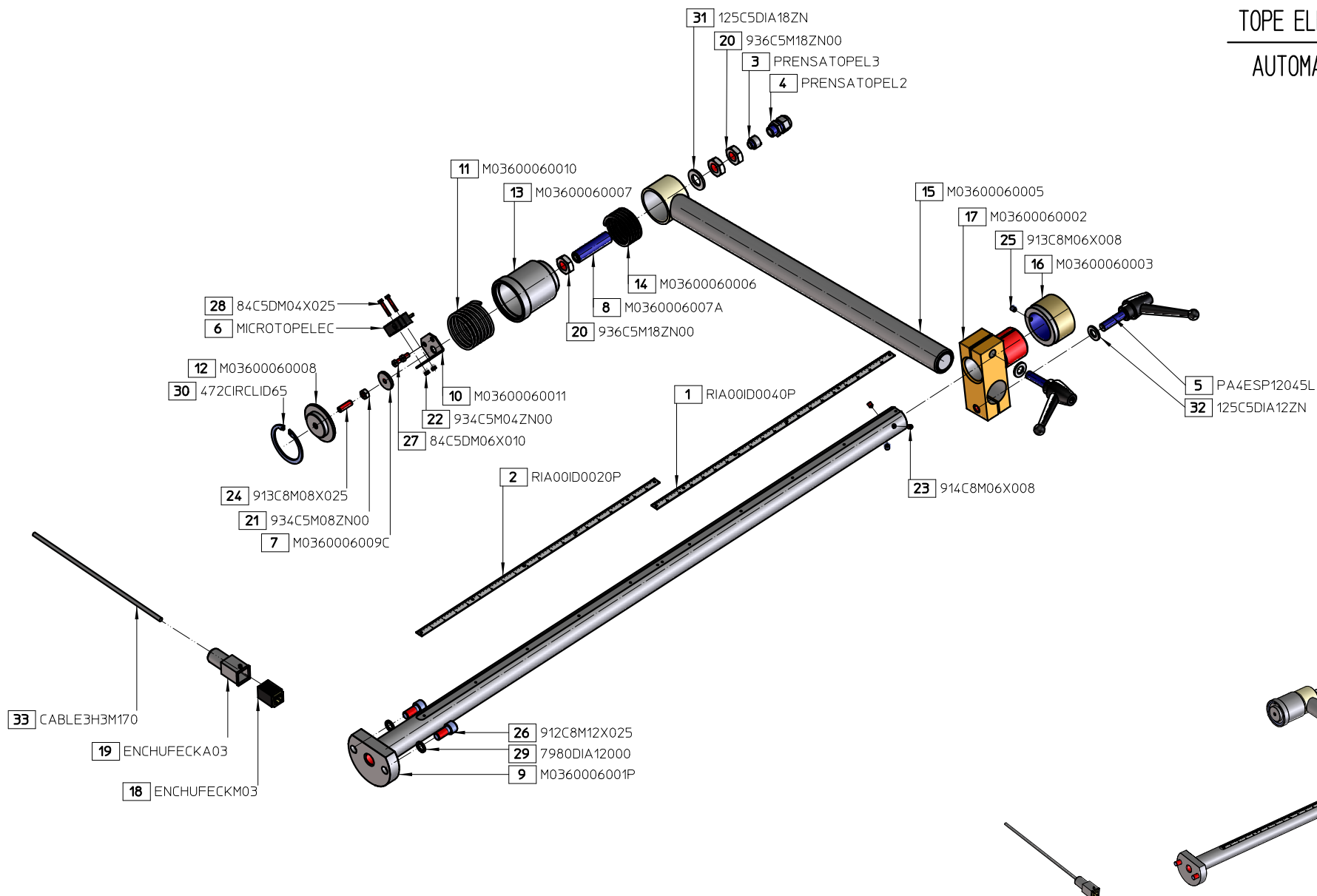
TOPE ELÉCTRICO MILÍMETROS
AUTOMATIC STOP MILIMETERS

BOM: M0360000017M

| Pos | Code | Descripción (Español) | Description (English) | Qty |
|-----|--------------|---|---|-----|
| 1 | RIA00ID1000M | REGLA MESA PUNZONADO 500-1000 MM | SCALE LEFT TO RIGHT 500-1000MM | 1 |
| 2 | RIA00ID0500M | REGLA IZQ. A DCH. 0-500 MM | SCALE LEFT TO RIGHT 0-500MM | 1 |
| 3 | PRENSATOPEL3 | RACOR ELECTRICO MACHO M12x1.75 - HEMBRA M16x1.5mm | MALE M12x1.75mm - FEMALE M16x1.5mm ELECTRONIC FITTING | 1 |
| 4 | PRENSATOPEL2 | PRENSAESTOPA M16x1.5mm | M16x1.5mm ELECTRONIC PRESS | 1 |
| 5 | PA4ESP12045L | PALANCA FIJA 30ø N4 M12x45 NEGRO TE SIN REBAJE | FIXATION HANDLE 30ø N4 M12x45 BLACK | 2 |
| 6 | MICROTOPELEC | MICRO-SWITCH TOPE ELECTRICO HONEYWELL RA-2R62-R5 | ELECTRIC LENGTH STOP SWITCH | 1 |
| 7 | M0360006009C | CABEZA REGULACION DISPARO MICRO | TRIGEER REGULATION HEAD | 1 |
| 8 | M0360006007A | ESPARRAGO FIJACION SOPORTE MICRO | SUPPORT FIXING STUD | 1 |
| 9 | M0360006001M | BARRA TOPE LONGITUDINAL MILIMETROS | LONGITUDINAL BAR STOP IN MILIMETERS | 1 |
| 10 | M03600060011 | SOPORTE MICRO TOPE ELECTRICO | BRACKET FOR MICRO | 1 |
| 11 | M03600060010 | MUELLE EMPUJE TAPA MICRO | MICRO COVER PRESSING SPRING | 1 |
| 12 | M03600060008 | TAPA SOPORTE MICRO TOPE LONGITUDINAL | MICRO SUPPORT COVER | 1 |
| 13 | M03600060007 | SOPORTE MICRO TOPE ELECTRICO | MICRO SUPPORT | 1 |
| 14 | M03600060006 | MUELLE SOPORTE MICRO TOPE ELEC | MICRO SUPPORT SPRING | 1 |
| 15 | M03600060005 | CABEZA ALOJAMIENTO TOPE | TRANSVERSE BAR STOP | 1 |
| 16 | M03600060003 | TUERCA GRADUABLE DE LA MUÑEQUILLA | PIN SET NUT | 1 |
| 17 | M03600060002 | MUÑEQUILLA TOPE LONGITUDINAL | PIN | 1 |
| 18 | ENCHUFECKM03 | CONECTOR MACHO CKM03 | MALE CONNECTOR CKM03 | 1 |
| 19 | ENCHUFECKA03 | CARCASA CKA03V DEL CONECTOR MACHO CKM03 | MALE CONECTOR COVER CKA03V | 1 |
| 20 | 936C5M18ZN00 | TUERCA REBAJ.DIN 936 M18 CLASE 5.6 | LOWER HEXAGONAL NUT DIN 936 M18 CLASS 5.6 | 3 |
| 21 | 934C5M08ZN00 | TUERCA HEX DIN 934 M8 CLASE 5.6 | HEXAGONAL NUT DIN 934 M8 CLASS 5.6 | 1 |
| 22 | 934C5M04ZN00 | TUERCA HEX DIN 934 M4 CLASE 5.6 | HEXAGONAL NUT DIN 934 M4 CLASS 5.6 | 2 |
| 23 | 914C8M06X008 | ESPARRAGO ALLEN DIN 914 M6x8 | ALLEN STUD DIN 913 M6x8 | 3 |
| 24 | 913C8M08X025 | ESPARRAGO ALLEN DIN 913 M8x25 | ALLEN STUD DIN 913 M8x25 | 1 |
| 25 | 913C8M06X008 | ESPARRAGO ALLEN DIN 913 M6x8 | ALLEN STUD DIN 913 M6x8 | 1 |
| 26 | 912C8M12X025 | TORN ALLEN DIN 912 M12x25 | ALLEN SCREW DIN 912 M12x25 | 2 |
| 27 | 84C5DM06X010 | TORN C/CILINDRICA DIN 84 M6x10 | ROUND HEAD SCREW DIN 84 M6x10 | 2 |
| 28 | 84C5DM04X025 | TORN C/CILINDRICA DIN 84 M4x25 | ROUND HEAD SREW DIN 84 M4x25 | 2 |
| 29 | 7980DIA12000 | ARANDELA GROWER DIN 7980 Ø12 | GROWER WASHER DIN 7980 Ø12 | 2 |
| 30 | 472CIRCLID65 | CIRCLIP INTERIOR DIN 472 Ø65x2 | INTERNAL SAFETY RING DIN 472 Ø65x2 | 1 |
| 31 | 125C5DIA18ZN | ARANDELA PLANA DIN 125 Ø18 | PLANE WASHER DIN 125 Ø18 | 1 |
| 32 | 125C5DIA12ZN | ARANDELA PLANA DIN 125 Ø12 | PLANE WASHER DIN 125 Ø12 | 2 |
| 33 | CABLE3H3M170 | CABLE APANTALLADO 3 HILOS LONG 3M | 3M LONG SHIELDED CABLE USING A THREE CORE CABLE | 1 |

| | | | | | |
|--|--|-------------------|---|--|----------------|
| Medidas sin indicación expresa de tolerancia s/ ISO 2768 - f | | | | Acabado superficial s / DIN 3141 | |
| Material: | Nº Piezas: | Medidas en bruto: | | Peso: | Formato: A3 |
| Dibujado | mateos | 25-02-2019 |  | CODIGO Pieza M0360000017M | |
| Verificado | mateos | 26-10-2020 | | Hoja 2 de 2 Vers: 3 Nº de Plano M0360000017M | |
| Escala 1:5 | MICRO - MINI - MULTI - BENDIS - HYD 55-80-110 TOPE ELECTRICO MILIMETROS | | | | |

TOPE ELÉCTRICO PULGADAS AUTOMATIC STOP INCHES




| | | | | | |
|--|--|-------------------|--|--|----------------|
| Medidas sin indicación expresa de tolerancia s/ ISO 2768 - f | | | | Acabado superficial s / DIN 3141 | |
| Material: | Nº Piezas: | Medidas en bruto: | | Peso: ~12.5 kg | Formato: A3 |
| Dibujado | mateos | 25-02-2019 | | CODIGO Pieza M0360000017P | |
| Verificado | mateos | 26-10-2020 | | Hoja 1 de 2 Vers: 3 Nº de Plano M0360000017P | |
| Escala 1:6 | MICRO - MINI - MULTI - BENDIS - HYD 55-80-110 TOPE ELECTRICO PULGADAS | | | | |

TOPE ELÉCTRICO PULGADAS
AUTOMATIC STOP INCHES

BOM: M0360000017P

| Pos | Code | Descripción (Español) | Description (English) | Qty |
|-----|--------------|---|---|-----|
| 1 | RIA00ID0040P | REGLA IZQ. A DCH 20-40 PULG. | SCALE LEFT TO RIGHT 20-40 INCH | 1 |
| 2 | RIA00ID0020P | REGLA IZQ. A DCH. 0-20 PULG. | SCALE LEFT TO RIGHT 0-20 INCH | 1 |
| 3 | PRENSAT0PEL3 | RACOR ELECTRICO MACHO M12x1.75 - HEMBRA M16x1.5mm | MALE M12x1.75mm - FEMALE M16x1.5mm ELECTRONIC FITTING | 1 |
| 4 | PRENSAT0PEL2 | PRENSAESTOPA M16x1.5mm | M16x1.5mm ELECTRONIC PRESS | 1 |
| 5 | PA4ESP12045L | PALANCA FIJA 30ø N4 M12x45 NEGRO TE SIN REBAJE | FIXATION HANDLE 30ø N4 M12x45 BLACK | 2 |
| 6 | MICROTOPELEC | MICRO-SWITCH TOPE ELECTRICO HONEYWELL RA-2R62-R5 | ELECTRIC LENGTH STOP SWITCH | 1 |
| 7 | M0360006009C | CABEZA REGULACION DISPARO MICRO | TRIGGER REGULATION HEAD | 1 |
| 8 | M0360006007A | ESPARRAGO FIJACION SOPORTE MICRO | SUPPORT FIXING STUD | 1 |
| 9 | M0360006001P | BARRA TOPE LONGITUDINAL PULGADAS | LONGITUDINAL BAR STOP IN INCHES | 1 |
| 10 | M03600060011 | SOPORTE MICRO TOPE ELECTRICO | BRACKET FOR MICRO | 1 |
| 11 | M03600060010 | MUELLE EMPUJE TAPA MICRO | MICRO COVER PRESSING SPRING | 1 |
| 12 | M03600060008 | TAPA SOPORTE MICRO TOPE LONGITUDINAL | MICRO SUPPORT COVER | 1 |
| 13 | M03600060007 | SOPORTE MICRO TOPE ELECTRICO | MICRO SUPPORT | 1 |
| 14 | M03600060006 | MUELLE SOPORTE MICRO TOPE ELEC | MICRO SUPPORT SPRING | 1 |
| 15 | M03600060005 | CABEZA ALOJAMIENTO TOPE | TRANSVERSE BAR STOP | 1 |
| 16 | M03600060003 | TUERCA GRADUABLE DE LA MUÑEQUILLA | PIN SET NUT | 1 |
| 17 | M03600060002 | MUÑEQUILLA TOPE LONGITUDINAL | PIN | 1 |
| 18 | ENCHUFECKM03 | CONECTOR MACHO CKM03 | MALE CONNECTOR CKM03 | 1 |
| 19 | ENCHUFECKA03 | CARCASA CKA03V DEL CONECTOR MACHO CKM03 | MALE CONECTOR COVER CKA03V | 1 |
| 20 | 936C5M18ZN00 | TUERCA REBAJ.DIN 936 M18 CLASE 5.6 | LOWER HEXAGONAL NUT DIN 936 M18 CLASS 5.6 | 3 |
| 21 | 934C5M08ZN00 | TUERCA HEX DIN 934 M8 CLASE 5.6 | HEXAGONAL NUT DIN 934 M8 CLASS 5.6 | 1 |
| 22 | 934C5M04ZN00 | TUERCA HEX DIN 934 M4 CLASE 5.6 | HEXAGONAL NUT DIN 934 M4 CLASS 5.6 | 2 |
| 23 | 914C8M06X008 | ESPARRAGO ALLEN DIN 914 M6x8 | ALLEN STUD DIN 913 M6x8 | 3 |
| 24 | 913C8M08X025 | ESPARRAGO ALLEN DIN 913 M8x25 | ALLEN STUD DIN 913 M8x25 | 1 |
| 25 | 913C8M06X008 | ESPARRAGO ALLEN DIN 913 M6x8 | ALLEN STUD DIN 913 M6x8 | 1 |
| 26 | 912C8M12X025 | TORN ALLEN DIN 912 M12x25 | ALLEN SCREW DIN 912 M12x25 | 2 |
| 27 | 84C5DM06X010 | TORN C/CILINDRICA DIN 84 M6x10 | ROUND HEAD SCREW DIN 84 M6x10 | 2 |
| 28 | 84C5DM04X025 | TORN C/CILINDRICA DIN 84 M4x25 | ROUND HEAD SREW DIN 84 M4x25 | 2 |
| 29 | 7980DIA12000 | ARANDELA GROWER DIN 7980 Ø12 | GROWER WASHER DIN 7980 Ø12 | 2 |
| 30 | 472CIRCLID65 | CIRCLIP INTERIOR DIN 472 Ø65x2 | INTERNAL SAFETY RING DIN 472 Ø65x2 | 1 |
| 31 | 125C5DIA18ZN | ARANDELA PLANA DIN 125 Ø18 | PLANE WASHER DIN 125 Ø18 | 1 |
| 32 | 125C5DIA12ZN | ARANDELA PLANA DIN 125 Ø12 | PLANE WASHER DIN 125 Ø12 | 2 |
| 32 | CABLE3H3M170 | CABLE APANTALLADO 3 HILOS LONG 3M | ARANDELA PLANA DIN 125 Ø12 | 1 |

| | | | | |
|--|--|-------------------|---|--|
| Medidas sin indicación expresa de tolerancia s/ ISO 2768 - f | | | Acabado superficial s / DIN 3141 | |
| Material: | Nº Piezas: | Medidas en bruto: | Peso: | Formato: A3 |
| Dibujado | mateos | 25-02-2019 |  CODIGO Pieza M0360000017P | |
| Verificado | mateos | 26-10-2020 | | |
| Escala 1:5 | MICRO - MINI - MULTI - BENDIS - HYD 55-80-110 TOPE ELECTRICO PULGADAS | | | Hoja 2 de 2 Vers: 3 Nº de Plano M0360000017P |